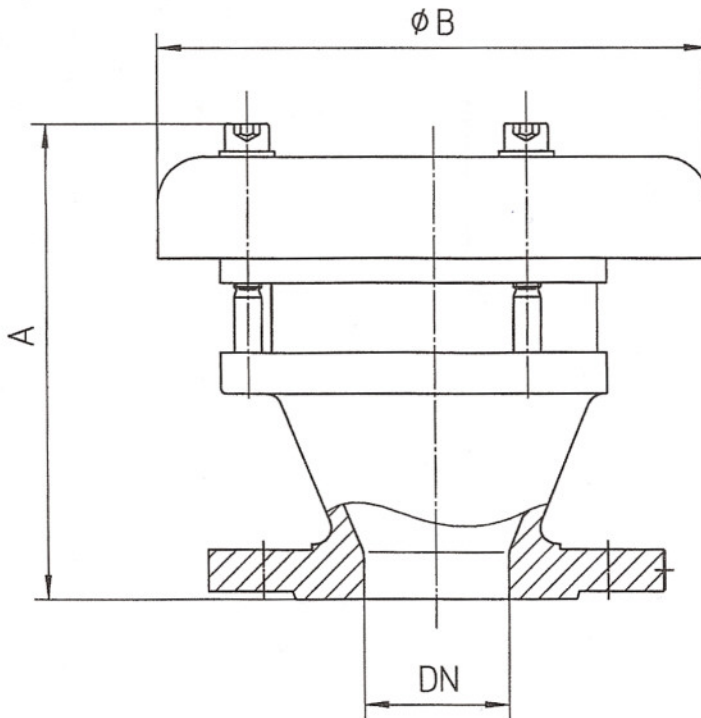


Flame Arrester
934-B-E - DIN
Dimension Sheet



DN	dimensions mm			weight kg	
	N=1	N=2	B	N=1	N=2
25	110	125	150	3,2	3,5
32				3,5	4
40	160	175	200	5,5	6
50				6,5	7
65	180	190	250	9,5	11,5
80				10	12
100	205	215	350	11	15
125	240	260	500	26	28
150				27	30
200	290	310	600	45	51
250	325	345	700	63	71
300	315	335		65	73

N - number of metal foil elements

modifications reserved