

## REDUCTEUR DE PRESSION TYPE R 1100 Q / R 31100

### PRESSURE REGULATOR TYPE R 31100 Q / R 31100

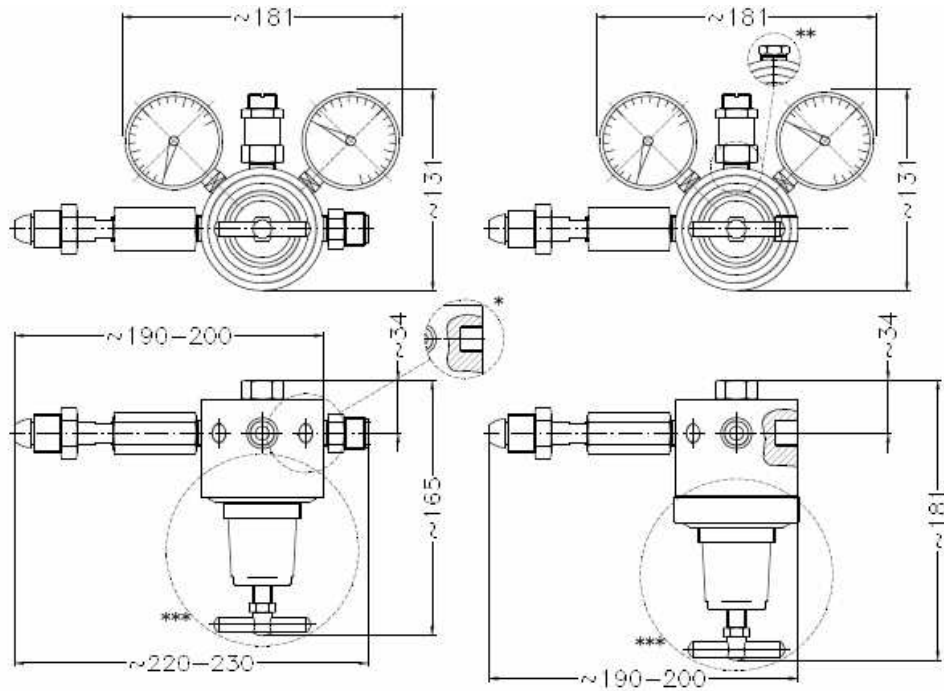
Régulateur de pression en laiton [R1100]  
Régulateur de pression en inox inox 316 L  
[R31100]

*Brass pressure regulators [R1100]  
Stainless steel 316L pressure regulators [R31100]*



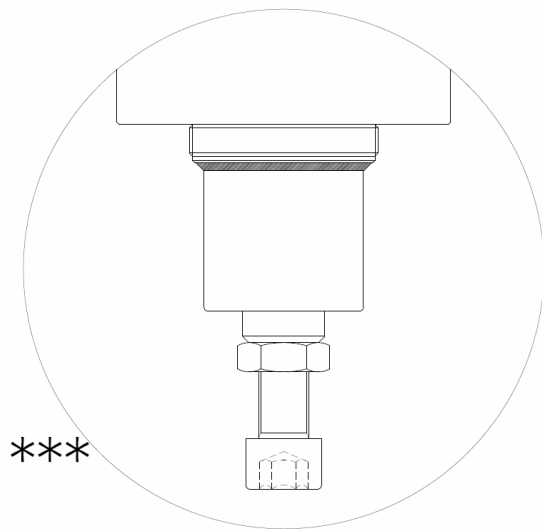
<b>Pression d'entrée maxi</b>	<b>Max. inlet press.</b>	<b>220 bar</b>	
Matériaux de construction <i>Material of construction</i> <b>R 1100</b> LAQ, MAQ, MBQ, MCQ, MDQ, HAQ, HBQ, HCQ, HDQ, HEF, HFQ	corps <i>body</i> chapeau <i>bonnet</i> parties internes <i>inner parts</i> membrane <i>diaphragm</i> piston <i>piston</i>	laiton laiton laiton néoprene avec coton laiton	<i>brass</i> <i>brass</i> <i>brass</i> <i>rubber with cotton</i> <i>brass</i>
Matériaux de construction <i>Material of construction</i> <b>R 31100</b> LA, MA, MB, MC, MD, HA, HB, HC, HD, HE, HF	corps <i>body</i> chapeau <i>bonnet</i> parties internes <i>inner parts</i> membrane <i>diaphragm</i> piston <i>piston</i>	Acier inox 316L Acier inox 316L Acier inox 316L Acier inox 316L Acier inox 316L	<i>stainless steel 316</i> <i>stainless steel 316</i> <i>stainless steel 316</i> <i>stainless steel 316</i> <i>stainless steel 316</i>
Clapet	<i>Shutter</i>	Standard	
Joint de clapet	<i>Seal of the shutter</i>	Souple	<i>soft</i>
Raccordement d'entrée	<i>Inlet connection</i>	Raccordement bouteille	<i>port for cylinder</i>
Gaz non inflammables	<i>Not flammable gases</i>	Vissage à droite	<i>Right hand</i>
Gaz inflammables	<i>Flammable gases</i>	Vissage à gauche	<i>Left hand</i>
Raccordement de sortie [LA-MA-MB-HA-HB]	<i>Outlet connection</i>	G1/2" male	<i>G1/2" male</i>
Gaz non inflammables	<i>Not flammable gases</i>	Vissage à droite	<i>Right hand</i>
Gaz inflammables	<i>Flammable gases</i>	Vissage à gauche	<i>Left hand</i>
Raccordement de sortie [MC-MD-HC-HD-HE-HF]	<i>Outlet connection</i>	G3/8" femelle à droite	<i>G3/8" female right</i>
Manomètre d'entrée	<i>Inlet gauge</i>	Inclus	<i>included</i>
Manomètre de sortie	<i>Outlet gauge</i>	Inclus	<i>included</i>
Filtre	<i>Filter</i>	Inclus	<i>included</i>
Vanne de surpression	Over pressure - valve	Inclus	<i>included</i>
		Pas inclus pour HF	<i>Not included on HF</i>
Température de service	<i>Working pressure</i>	De -20°C à +60°C	<i>from -20°C to +60°C</i>

Plans des modèles R1100 et R31100:  
 Drawings of different models of R1100 and R31100:



R1100 [LAQ-MAQ-MBQ-HAQ-HBQ]  
 \* R1100 [MCQ-MDQ-HCQ-HDQ]  
 R31100 [LA-MA-MB-HA-HB]  
 \* R31100 [MC-MD-HC-HD]

R1100 [HEQ]  
 \*\* R1100 [HFQ]  
 R31100 [HEQ]  
 \*\* R31100 [HFQ]



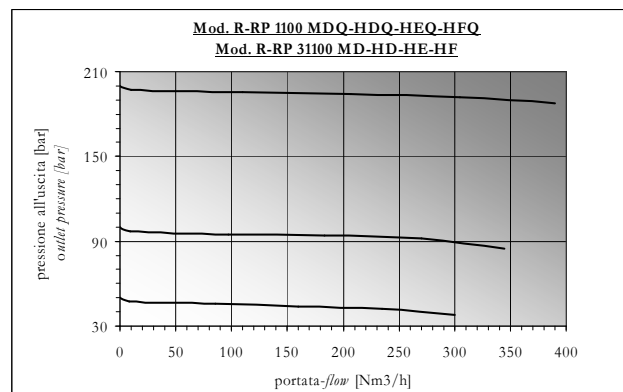
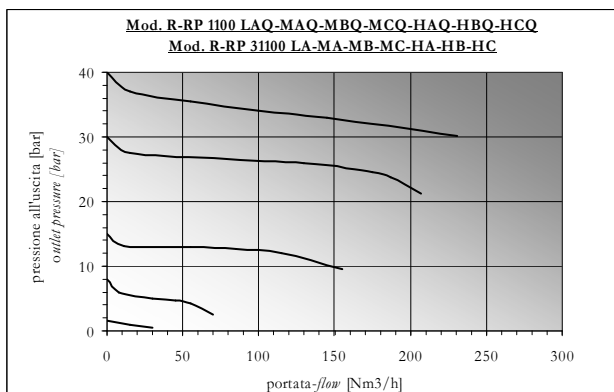
- \* Modèles avec sortie G3/8" femelle au lieu de G1/2" mâle.
- \* *Models with outlet G3/8" female instead of G1/2" male.*
- \*\* Les modèles R1100HFQ et R31100 HF n'ont pas la vanne de sécurité.
- \*\* *Models R1100HFQ and R31100 HF have not the security valve.*
- \*\*\* Les modèles R31100 ont une vis de réglage à tête creuse hexagonale
- \*\*\* *Models R31000 have regulation hexagon socket head cap screws*

**MODELES ET PERFORMANCES**  
**MODELS AND PERFORMANCES**

Modèle <i>Model</i>	Code <i>Sale Codes</i>	P.E <i>I.P.</i>	P.S. <i>O.P.</i>	débit max <i>max flow</i>	Système de régulation <i>regulation system</i>	Manomètre <i>gauges</i>	
						IN	OUT
		[bar ]	[bar]	[Nm <sup>3</sup> /h]			
R 1100 LAQ	1100#00B0A0xxI00	15	0.2 – 1.5	15	membrane – <i>diaphragm</i>	0 – 25	0 - 2.5
R 1100 MAQ R 31100 MA	1100#00L0D0xxI00 31100#00L0D0xxI00	80	0.8 – 8	50	membrane – <i>diaphragm</i>	0 – 160	0 – 16
R 1100 MBQ R 31100 MB	1100#00L0E0xxI00 31100#00L0E0xxI00	80	1.5 – 15	110	membrane – <i>diaphragm</i>	0 – 160	0 – 25
R 1100 MCQ R 31100 MC	1100#00L0F0xxI00 31100#00L0F0xxI00	80	3 – 30	145	piston - <i>piston</i>	0 – 160	0 - 100
R 1100 MDQ R 31100 MD	1100#00L0G0xxI00 31100#00L0G0xxI00	80	5 – 50	210	piston - <i>piston</i>	0 – 315	0 – 100
R 1100 HAQ R 31100 HA	1100#00J0D0xxI00 31100#00J0D0xxI00	220	0.8 – 8	70	membrane – <i>diaphragm</i>	0 - 315	0 – 16
R 1100 HBQ R 31100 HB	1100#00J0E0xxI00 31100#00J0E0xxI00	220	1.5 – 15	155	membrane – <i>diaphragm</i>	0 - 315	0 – 25
R 1100 HCQ R 31100 HC	1100#00J0F0xxI00 31100#00J0F0xxI00	220	3 – 30	210	piston - <i>piston</i>	0 - 315	0 – 100
R 1100 HDQ R 31100 HD	1100#00J0G0xxI00 31100#00J0G0xxI00	220	5 – 50	300	piston - <i>piston</i>	0 - 315	0 – 100
R 1100 HEQ R 31100 HE	1100#00J0X0xxI00 31100#00J0X0xxI00	220	10 – 100	350	piston - <i>piston</i>	0 - 315	0 – 160
R 1100 HFQ R 31100 HF	1100#00J0V0xxI00 31100#00J0V0xxI00	220	20 – 200	390	piston - <i>piston</i>	0 - 315	0 – 315

Le gaz utilisé (“xx” dans le code) doit être indiqué avec la commande.  
*The working gas (“xx” in the code) is to be indicate with the order*

Courbes de débits obtenues par des essais fait à l’azote avec 220 bar à l’entrée et échappement libre:  
*Flow characteristics obtained by free exhaust test with Nitrogen (N<sub>2</sub>) with 220 bar inlet pressure:*



PIECES DE RECHANGE	SPARE PARTS
➤ Manomètrei	➤ Gauges
➤ kit complet avec filtre, membrane, joints plats et clapets	➤ complete kit with filter, diaphragm, gaskets, shutter

EXECUTIONS SPECIALES	SPECIAL EXECUTIONS
<ul style="list-style-type: none"> <li>○ Raccordements non standards</li> <li>○ Event pour gaz toxiques et soupape de sécurité</li> <li>○ Détendeur piloté</li> <li>○ Marquage spéciale sur le corps</li> <li>○ Ecrou pour montage sur panneau</li> <li>○ Membrane PTFE ou inox</li> <li>○ Chromé</li> <li>○ Clapet équilibré</li> <li>○ Modèle piloté</li> </ul>	<ul style="list-style-type: none"> <li>○ Non standard in / out connections</li> <li>○ Venting for toxic gas on bonnet and safety-valve</li> <li>○ Pilote regulator</li> <li>○ Special mark on body</li> <li>○ Nut and bonnet for panel mounting</li> <li>○ Diaphragm of PTFE or inox</li> <li>○ Chromium plating</li> <li>○ Balanced shutter</li> <li>○ Model working with remote control</li> </ul>

Détendeur disponible avec le certificat PED  
*Available regulators with PED certificate*



Et le certificat ATEX  
*and ATEX certificate*



Nous nous réservons le droit de modifier notre production sans communication préalable  
*We reserve to modify our production without previous communication*