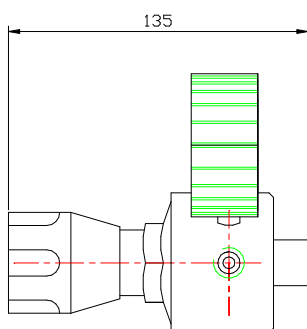


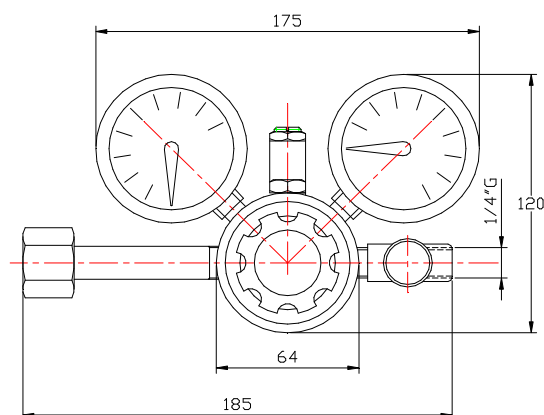
REDUCTEUR DE PRESSION TYPE R 133 Q

PRESSURE REGULATOR TYPE R 133 Q

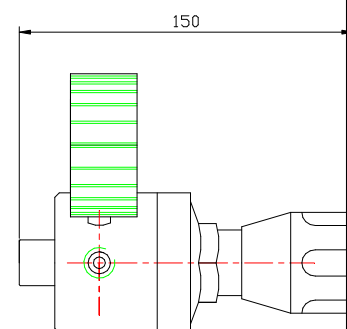
Pression maxi d'entrée	Max. inlet pressure	220 bar max.	
Matériaux de construction <i>Material of construction</i>	corps <i>body</i> chapeau <i>bonnet</i> partie interne <i>inner parts</i> membrane <i>diaphragm</i> piston <i>piston</i> joints <i>seals</i>	Laiton OT 58 Laiton OT 58 Laiton OT 58 acier inox Laiton OT 58 Viton®, PTFE ou Teflon® suivant le gaz	<i>brass</i> <i>brass</i> <i>brass</i> <i>stainless steel</i> <i>brass</i> <i>according to the gas</i>
Traitement externe	<i>Plating</i>	chromage	<i>chromium plating</i>
Obturateur	<i>Shutter</i>	standard	
Joint de l'obturateur	<i>Seal of the shutter</i>	nylon	
Raccordement d'entrée <i>Inlet connection</i>	standard en variante <i>in variance</i> en variante <i>in variance</i>	Raccord bouteille Raccordement manifold 1/4" gaz fem	<i>cylinder connection</i> <i>manifold connection</i> <i>1/4" BSP in body</i>
Raccordement de sortie	<i>Outlet connection</i>	1/4" gaz femm.	<i>1/4" BSP female</i>
Manomètre d'entrée	<i>Inlet gauge</i>	inclu	<i>included</i>
Manomètre de sortie	<i>Outlet gauge</i>	inclu	<i>included</i>
Vanne pointeau sur la sortie	<i>Needle-valve on outlet</i>	inclu pour	<i>included on LA, MA,MB,HA,HB</i>
Filtre	<i>Filter</i>	inclu	<i>included</i>
Vanne de sécurité	<i>Safety - valve</i>	inclu pas monté sur HFQ	<i>included</i> <i>not included on HFQ</i>



R 133 LAQ-MAQ-MBQ-HAQ-HBQ



R 133 MCQ-MDQ-HCQ-HDQ-HEQ-HFQ



MODELES ET PERFORMANCES
MODELS AND PERFORMANCES

Modèle <i>model</i>	Pression d'entrée <i>inlet pressure</i>	Pression sortie <i>outlet pressure</i>	Débits max <i>max flow</i>	Système de régulation <i>regulation system</i>	Mano <i>IN</i>	gauges <i>OUT</i>
R 133 LAQ	* 15 bar	0.15 - 1.5 bar	10 Nm ³ /h	membrane - <i>diaphragm</i>	0 - 25	0 - 2.5
R 133 MAQ	** 80 bar	1 - 8 bar	30 Nm ³ /h	membrane - <i>diaphragm</i>	0 - 160	0 - 16
R 133 MBQ	** 80 bar	1.5 - 15 bar	45 Nm ³ /h	membrane - <i>diaphragm</i>	0 - 160	0 - 25
R 133 MCQ	** 80 bar	3 - 30 bar	60 Nm ³ /h	piston - <i>piston</i>	0 - 160	0 - 63
R 133 MDQ	** 80 bar	5 - 50 bar	60 Nm ³ /h	piston - <i>piston</i>	0 - 160	0 - 100
R 133 HAQ	220 bar	1 - 8 bar	30 Nm ³ /h	membrane - <i>diaphragm</i>	0 - 315	0 - 16
R 133 HBQ	220 bar	1.5 - 15 bar	45 Nm ³ /h	membrane - <i>diaphragm</i>	0 - 315	0 - 25
R 133 HCQ	220 bar	3 - 30 bar	60 Nm ³ /h	piston - <i>piston</i>	0 - 315	0 - 63
R 133 HDQ	220 bar	5 - 50 bar	60 Nm ³ /h	piston - <i>piston</i>	0 - 315	0 - 100
R 133 HEQ	220 bar	10 - 100 bar	60 Nm ³ /h	piston - <i>piston</i>	0 - 315	0 - 160
R 133 HFQ	220 bar	30 - 200 bar	60 Nm ³ /h	piston - <i>piston</i>	0 - 315	0 - 315

* pour acétylène *for acetylene*

** pour gaz liquéfié *for liquefied gas*

ACCESSOIRES	OPTIONALS
<ul style="list-style-type: none"> • Ecrou pour montage sur panneau • Raccordements non standard • Event pour gaz toxiques et soupape de sécurité 	<ul style="list-style-type: none"> • <i>Nut for panel mounting</i> • <i>Non standard in / outlet connections</i> • <i>Venting for toxic gas on bonnet and safety-valve</i>

PIECES DE RECHANGE	SPARE PARTS	COD.
• Filtre	• <i>Filter</i>	
• membrane	• <i>diaphragm</i>	
• joints	• <i>gaskets</i>	
• obturateur	• <i>shutter</i>	
• kit complet de pièces de rechange	• <i>complete kit with over ment. spare parts</i>	
• manomètre	• <i>gauges</i>	

Note _____

Nous nous réservons le droit de modifier notre production sans communication préalable
We reserve to modify our production without previous communication