

**REDUTEUR DE PRESSION TYPE R160LL-08 / R4160LL-08 : 1/2"**  
**PRESSURE REGULATOR TYPE R160LL-08 / R4160LL-08**

**Réducteur de pression à membrane à haute performance. Débits de 20 à 100 Nm<sup>3</sup>/h; pression de service de 5 à 700 mbar. Pression d'entrée maxi 6 bar. Pièces internes en laiton (R160) ou en inox AISI 316L (R4160). Poids 1 Kg.**

*Diaphragm pressure regulators with high performance. Flow 20 to 100 Nm<sup>3</sup>/h; working pressures from 5 to 700 mbar. Maximum inlet pressure 6 bar. Internal parts in brass (R160) or in stainless steel AISI316L (R4160). Weight: 1 Kg.*



Pression d'entrée maxi 6 bar - *Maximum inlet pressure 6 bar*

Matériaux de construction R160 - *Materials of construction R160:*

- Corps – *Body:* Aluminium - *Aluminium*
- Chapeau – *Bonnet:* Acier Inox AISI316L – *Stainless steel AISI316L*
- Parties internes – *Inner parts:* Laiton - *Brass*
- Membrane – *Diaphragm:* NBR avec coton – *NBR with cotton*

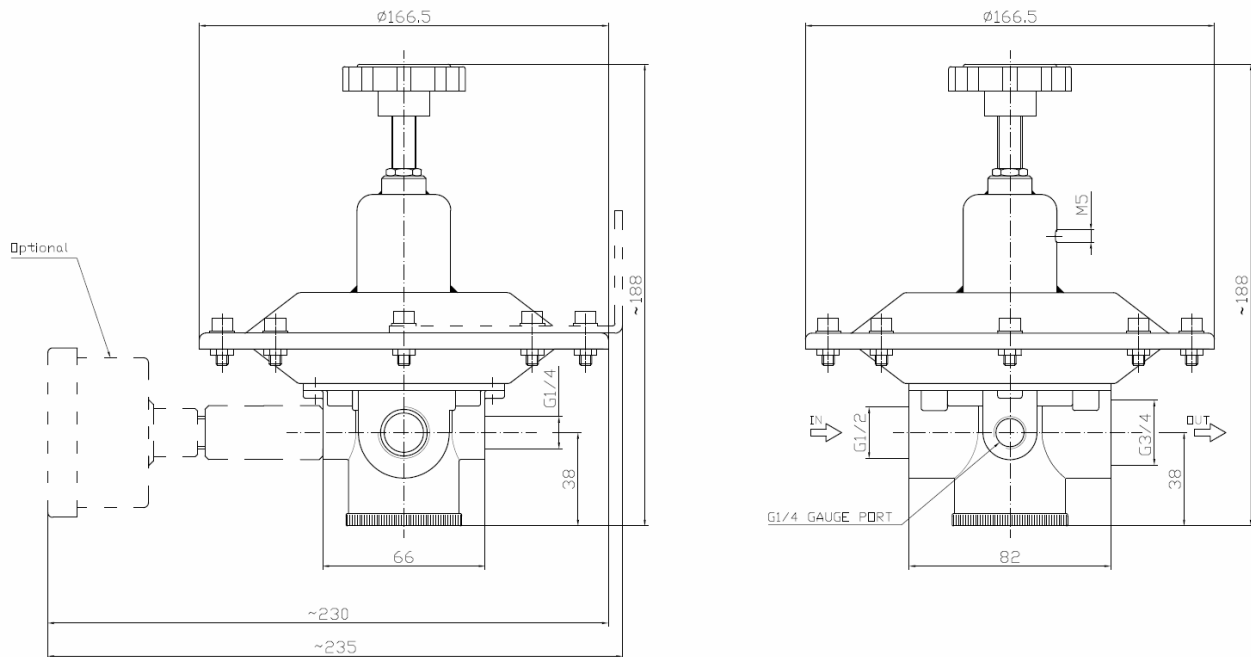
Matériaux de construction R4160 - *Materials of construction R4160:*

- Corps – *Body:* Aluminium - *Aluminium*
- Chapeau – *Bonnet:* Acier Inox AISI316L – *Stainless steel AISI316L*
- Parties internes – *Inner parts:* Acier Inox AISI316L – *Stainless steel AISI316L*
- Membrane – *Diaphragm:* NBR avec coton – *NBR with cotton*

Température de service – *Working temperature:*

De -20°C à +60°C – *From -20°C to +60°C*

Plans du régulateur R160 avec cotes d'encombres:  
*Drawings of regulator R160 with overall dimensions:*



R160 A-B-C

**MODELES ET PERFORMANCES**  
**MODELS AND PERFORMANCES**

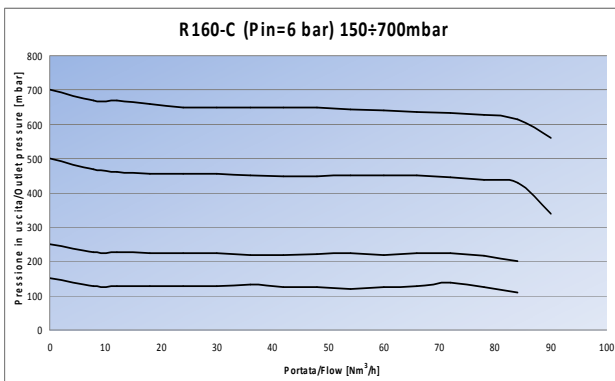
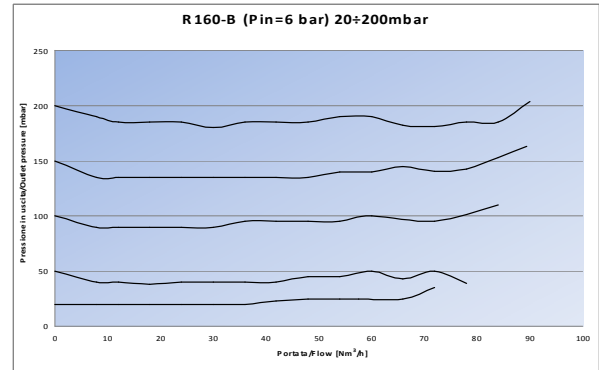
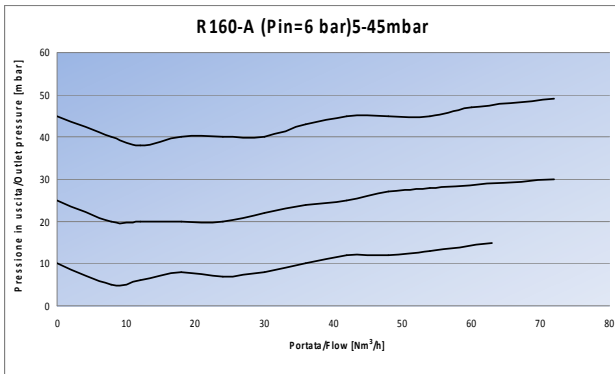
Modèle <i>Model</i>	$P_e$ $P_{in}$	$P_s$ $P_{out}$	débit max <i>max flow</i>	Raccord. entrée <i>Inlet connections</i>	Raccord. sortie <i>Outlet connections</i>	Type de gaz <i>Kind of fluid</i>	Codification <i>Sale Codes</i>
	[bar]	[mbar]	[Nm <sup>3</sup> /h]				
R 160 A R 4160 A	6	5-45	50	1/2" BSP Fem. <i>female</i>	3/4" BSP Fem. <i>female</i>	A préciser <i>To specify</i>	160#P0A0N0xxxxx 4160#P0A0N0xxxxx
R 160 B R 4160 B	6	20-200	90				160#P0A0P0xxxxx 4160#P0A0P0xxxxx
R 160 C R 4160 C	6	150-700	110				160#P0A0Q0xxxxx 4160#P0A0Q0xxxxx

FABRICATIONS SPECIALES	SPECIAL EXECUTIONS
<ul style="list-style-type: none"> <li>○ Raccordements non standard</li> <li>○ Marquage spécial du corps</li> <li>○ Membrane en PTFE</li> <li>○ Joints spéciaux</li> <li>○ Brides</li> </ul>	<ul style="list-style-type: none"> <li>○ <i>Non standard in / outlet connections</i></li> <li>○ <i>Special mark on body</i></li> <li>○ <i>Diaphragm of PTFE</i></li> <li>○ <i>Non standard gaskets</i></li> <li>○ <i>Flanges</i></li> </ul>

Réducteur inox AISI316L: Voir catalogue (R3160)  
*Stainless steel regulator AISI316L: see catalogue (R3160)*

Courbes de débits obtenues par des essais effectués à l'azote (N<sub>2</sub>) avec une pression d'entrée de 3 et 6 bar:

*Flow characteristics obtained by free exhaust test with Nitrogen (N<sub>2</sub>) with 3 and 6 bar inlet pressure:*



**KIT DE PIECES DE RECHANGE**  
**SPARE PARTS KIT**

Type <i>Type</i>	Kit de P.R. <i>Spare parts Kit</i>	Type de gaz <i>Kind of fluid</i>	Code <i>Code</i>
R160A	Membrane, clapet, joints, filtre <i>Diaphragm, main valve, gaskets, filters</i>	A préciser <i>To specify</i>	K160#01A001xxxxxx
R160B			K160#01A001xxxxxx
R160C			K160#01A002xxxxxx
R4160A			K160#02A001xxxxxx
R4160B			K160#02A001xxxxxx
R4160C			K160#02A002xxxxxx

<b>Accessoires Optionals</b>	<b>Régulateur Regulator</b>	<b>Plage du manomètre Gauge range</b>	<b>Code Code</b>		<b>Poids Weight</b>
Manomètre ø63 raccordement au dos avec adaptation. <i>Gauge ø63 back connection with fitting.</i>	R160A	0-60 mbar	M62201		250 g
	R160B	0-300 mbar	M62202		
	R160C	0-1 bar	M62203		
Manomètre ø63 raccordement au dos avec adaptation. <i>Stainless steel Gauge ø63 back connection with fitting.</i>	R4160A	0-60 mbar	M63301		350 g
	R4160B	0-300 mbar	M63302		
	R4160C	0-1 bar	M63303		
		<b>Codice Code</b>			
Equerre de fixation Bracket	R160 A-B-C R4160 A-B-C		M11203		400 g
Event sur le chapeau 1/8" gaz male <i>Venting on bonnet 1/8" BSP Male</i>	R160 A-B-C R4160 A-B-C				15 g

Réducteurs disponibles avec le certificat  
PED  
*Available regulators with PED certificate*



Nous nous réservons le droit de modifier notre production sans communication préalable  
*We reserve to modify our production without previous communication*