

REDUCTEUR DE PRESSION TYPE R180 / R4180 PRESSURE REGULATOR TYPE R180 / R4180

Réducteur de pression à membrane à haute performance. Débits de 50 à 300 Nm³/h; pression de service de 20 à 6000 mbar. Pression d'entrée maxi 6 bar. Versions avec pièces internes en laiton (R180) ou en inox AISI 316L (R4180). Poids 6.5 Kg.

Diaphragm pressure regulators with high performance. Flow 50 to 300 Nm³/h; working pressures from 20 to 6000 mbar. Maximum inlet pressure 6 bar. Internal parts in brass (R180) or in stainless steel AISI316L (R4180). Weight 6.5 Kg.



Pression d'entrée maxi 6 bar - *Maximum inlet pressure 6 bar*

Matériaux de construction **R180** - *Materials of construction R180:*

- Corps – *Body:* Aluminium - *Aluminium*
- Chapeau – *Bonnet:* Aluminium - *Aluminium*
- Parties internes – *Inner parts:* Laiton - *Brass*
- Membrane – *Diaphragm:* NBR avec coton – *NBR with cotton*

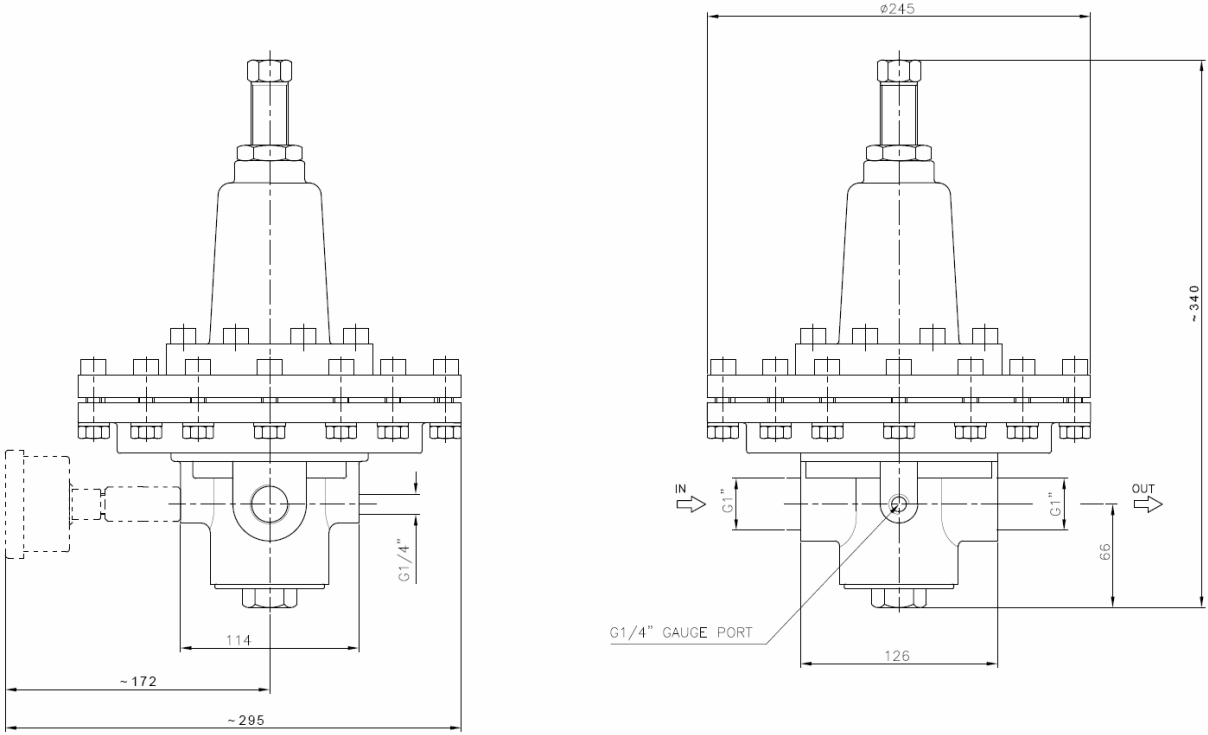
Matériaux de construction **R4180** - *Materials of construction R4180:*

- Corps – *Body:* Aluminium - *Aluminium*
- Chapeau – *Bonnet:* Aluminium - *Aluminium*
- Parties internes – *Inner parts:* Acier Inox AISI316L – *Stainless steel AISI316L*
- Membrane – *Diaphragm:* NBR avec coton – *NBR with cotton*

Température de service – *Working temperature:*

De -20°C à +60°C – *From -20°C to +60°C*

Plans du réducteur **R180** avec côtes d'encombrement:
*Drawings of regulator **R180** with overall dimensions:*



R180 A-B-C-D

MODELES ET PERFORMANCES
MODELS AND PERFORMANCES



Modèle <i>Model</i>	P_e	P_s	débit max <i>max flow</i>	Raccordem ent d'entrée <i>Inlet connections</i>	Raccordem ent sortie <i>Outlet connections</i>	Type de gaz <i>Kind of fluid</i>	Codes <i>Sale Codes</i>
	P_{in}	P_{out}					
	[bar]	[mbar] – [bar]	[Nm ³ /h]				
R 180 A R 4180 A	6	20–50 mbar	50	1" BSP Femelle <i>female</i>	1" BSP Femelle <i>female</i>	A indiquer <i>To specify</i>	180#R0A0R0xxxxx 4180#R0A0R0xxxxx
R 180 B R 4180 B	6	50–100 mbar	80				180#R0A0S0xxxxx 4180#R0A0S0xxxxx
R 180 C R 4180 C	6	100-700 mbar	140				180#R0A0T0xxxxx 4180#R0A0T0xxxxx
R 180 D R 4180 D	6	0,7-6 bar	300				180#R0A0H0xxxxx 4180#R0A0H0xxxxx

EXECUTIONS SPECIALES	SPECIAL EXECUTIONS
<ul style="list-style-type: none"> ○ Raccordements non standard ○ Marquage spécial du corps ○ Membrane en PTFE ○ Joints spéciaux ○ Brides 	<ul style="list-style-type: none"> ○ <i>Non standard in / outlet connections</i> ○ <i>Special mark on body</i> ○ <i>Diaphragm of PTFE</i> ○ <i>Non standard gaskets</i> ○ <i>Flanges</i>

Réducteur INOX AISI316L: Voir plan (R3180)
Stainless steel regulator AISI316L: see drawing (R3180)

KIT DE PIECES DE RECHANGE
SPARE PARTS KIT

Type <i>Type</i>	Kit pcs de rechange <i>Spare parts Kit</i>	Type de gaz <i>Kind of fluid</i>	Code <i>Code</i>
R180 A	Membrane, obturateur, joints, filtres <i>Diaphragm, main valve, gaskets, filters</i>	A indiquer <i>To specify</i>	K180#01A001xxxxx
R180 B			K180#01A001xxxxx
R180 C			K180#01A002xxxxx
R180 D			K180#01A002xxxxx
R4180 A			K180#02A001xxxxx
R4180 B			K180#02A001xxxxx
R4180 C			K180#02A002xxxxx
R4180 D			K180#02A002xxxxx

Accessoires <i>Optionals</i>	Réducteur <i>Regulator</i>	Plage du manomètre <i>Gauge range</i>	Code <i>Code</i>		Poids <i>Weight</i>
Manomètre ø63 raccordement au dos avec adaptation. <i>Gauge ø63 back connection with fitting.</i>	R180 A	0-100 mbar	M62204		250 g
	R180 B	0-300 mbar	M62202		
	R180 C	0-1 bar	M62203		
	R180 D	0-16 bar	M62205		
Manomètre inox ø63 raccordement au dos avec adaptation. <i>Stainless steel Gauge ø63 back connection with fitting.</i>	R4180 A	0-100 mbar	M63304		350 g
	R4180 B	0-300 mbar	M63302		
	R4180 C	0-1 bar	M63303		
	R4180 D	0-16 bar	M63305		
			Code Code		
Event sur le chapeau <i>Venting on bonnet</i>	R180 A-B-C-D R4180A-B-C-D				

Réducteurs disponibles avec certificat PED
Available regulators with PED certificate



Nous nous réservons le droit de modifier notre production sans communication préalable
We reserve to modify our production with