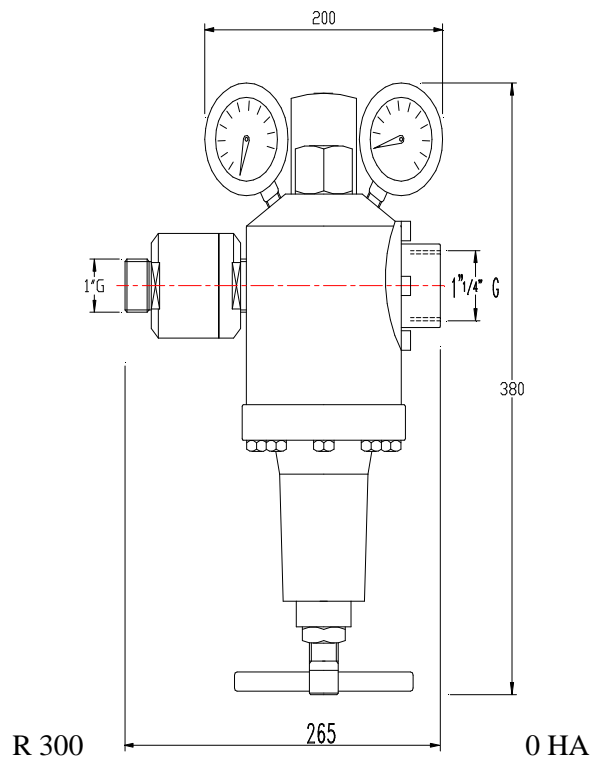


REDUCTEUR DE PRESSION TYPE R 3000

PRESSURE REGULATOR TYPE R 3000

Pression d'entrée maxi	Max. inlet press.	220 bar	
Matériaux de construction <i>Material of construction</i>	corps <i>body</i>	Laiton OT 58	<i>brass</i>
	chapeau <i>bonnet</i>	Laiton OT 58	<i>brass</i>
	parties internes <i>inner parts</i>	Laiton OT 58	<i>brass</i>
	HA,HB membrane <i>diaphragm</i>	Caoutchoc avec coton	<i>rubber with cotton</i>
	HD piston <i>piston</i>	Acier inox 316	<i>stainless steel 316</i>
Clapet	<i>Shutter</i>	standard	
Joint de clapet	<i>Seal of the shutter</i>	souple	<i>soft.</i>
Raccordement d'entrée	<i>Inlet connection</i>	1" gaz mâle	<i>1" BSP male</i>
Raccordement de sortie	<i>Outlet connection</i>	1"-1/4 gaz femelle	<i>1" - 1/4 BSP female</i>
Manomètre d'entrée	<i>Inlet gauge</i>	inclus	<i>included</i>
Manomètre de sortie	<i>Outlet gauge</i>	inclus	<i>included</i>
Filtre	<i>Filter</i>	inclus	<i>included</i>
Vanne de sécurité	<i>Safety - valve</i>	inclus	<i>included</i>



MODELES ET PERFORMANCES

HELyon

▬

MODELS AND PERFORMANCES

Modèle <i>model</i>	Pression d'entrée <i>inlet pressure</i>	Pression sortie <i>outlet pressure</i>	Débit max <i>max flow</i>	Système de régulation <i>regulation system</i>	Manomètre <i>gauges</i> <i>IN</i> <i>OUT</i>	
R 3000 HA	220 bar	1.5 - 10 bar	2500 Nm³/h	membrane - <i>diaphragm</i>	0 - 315	0 - 16
R 3000 HB	220 bar	2 - 15 bar	3000 Nm³/h	membrane - <i>diaphragm</i>	0 - 315	0 - 25
R 3000 HD	220 bar	5 - 50 bar	3000 Nm³/h	piston - <i>piston</i>	0 - 315	0 - 100

ACCESSOIRES	OPTIONALS
<ul style="list-style-type: none"> • Raccordements non standards • Event sur le chapeau pour gaz toxiques et vanne de sécurité 	<ul style="list-style-type: none"> • <i>Non standard in / outlet connections</i> • <i>Venting for toxic gas on bonnet and safety-valve</i>

PIECES DE RECHANGE	SPARE PARTS	COD.
• Filtre	• <i>Filter</i>	
• membrane	• <i>diaphragm</i>	
• joints	• <i>gaskets</i>	
• clapet	• <i>shutter</i>	
• kit complet avec les P.R. ci-dessus	• <i>complete kit with over ment. spare parts</i>	
• manomètre	• <i>gauges</i>	

Note _____

Nous nous réservons le droit de modifier notre production sans communication préalable
We reserve to modify our production without previous communication