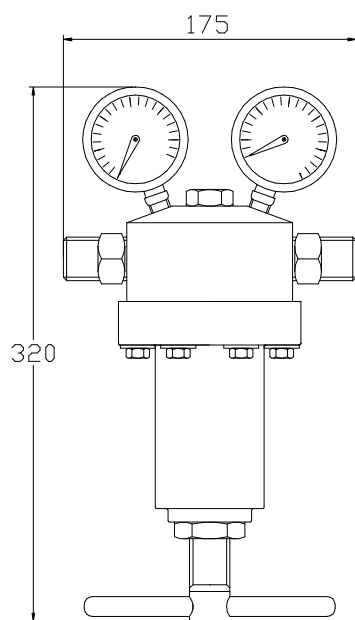


HELYON

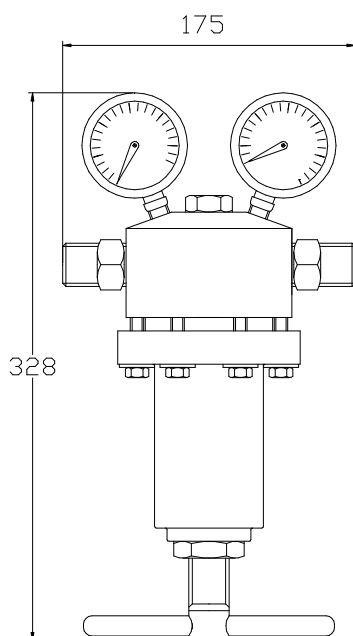
REDUCTEUR DE PRESSION TYPE R 300

PRESSURE REGULATOR TYPE R 300

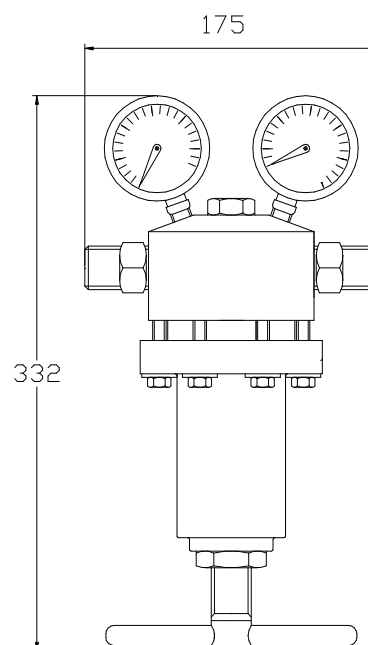
Pression d'entrée maxi	Max. Inlet press.	220 bar	
Matériaux de construction <i>Material of construction</i> MA, MB, HA, HB MC, HC, HD	corps <i>body</i>	Laiton OT58	<i>brass OT58</i>
	chapeau <i>bonnet</i>	Laiton OT58	<i>brass OT58</i>
	parties internes <i>inner parts</i>	Laiton OT58	<i>brass OT58</i>
	membrane <i>diaphragm</i>	Néoprène avec coton	<i>rubber with cotton</i>
	piston <i>piston</i>	Laiton OT58	<i>brass OT58</i>
Clapet	<i>Shutter</i>	équilibré	<i>balanced</i>
Joint de clapet	<i>Seal of the shutter</i>	souple	<i>soft</i>
Raccordement d'entrée	<i>Inlet connection</i>	3/4" gaz mâle	<i>3/4" BSP male</i>
Raccordement de sortie	<i>Outlet connection</i>	3/4" gaz femelle	<i>3/4" BSP male</i>
Manomètre d'entrée	<i>Inlet gauge</i>	inclus	<i>included</i>
Manomètre de sortie	<i>Outlet gauge</i>	inclus	<i>included</i>
Filtre	<i>Filter</i>	inclus	<i>included</i>
Vanne de sécurité	<i>Safety - valve</i>	inclus	<i>included</i>



R 300 MA / MB / HA / HB



R 300 MC / HC



R 300 HD

HELYON

MODELES ET PERFORMANCES MODELS AND PERFORMANCES

Modèle <i>model</i>	Pression d'entrée <i>inlet pressure</i>	Pression sortie <i>outlet pressure</i>	Débit max <i>max. flow</i>	Système de régulation <i>regulation system</i>	manomètres <i>gauges</i> <i>IN</i> <i>OUT</i>	
R 300 MA	* 80 bar	1 - 10 bar	400 Nm ³ /h	membrane - <i>diaphragm</i>	0 - 160	0 - 16
R 300 MB	* 80 bar	1.5 - 15 bar	600 Nm ³ /h	membrane - <i>diaphragm</i>	0 - 160	0 - 25
R 300 MC	* 80 bar	3 - 30 bar	800 Nm ³ /h	piston - <i>piston</i>	0 - 160	0 - 60
R 300 HA	220 bar	1 - 10 bar	400 Nm ³ /h	membrane - <i>diaphragm</i>	0 - 315	0 - 16
R 300 HB	220 bar	1.5 - 15 bar	600 Nm ³ /h	membrane - <i>diaphragm</i>	0 - 315	0 - 25
R 300 HC	220 bar	3 - 30 bar	800 Nm ³ /h	piston - <i>piston</i>	0 - 315	0 - 60
R 300 HD	220 bar	10 - 50 bar	800 Nm ³ /h	piston - <i>piston</i>	0 - 315	0 - 100

* pour gaz liquéfié *for liquefied gas*

ACCESSOIRES	OPTIONALS
<ul style="list-style-type: none"> • Raccordements non standards • Clapet équilibré • Event sur le chapeau pour gaz toxiques et vanne de sécurité • Membrane PTFE 	<ul style="list-style-type: none"> • <i>Non standard in / outlet connections</i> • <i>Balanced shutter</i> • <i>Venting for toxic gas on bonnet and safety-valve</i> • <i>Diaphragm of PTFE</i>

PIECES DE RECHANGE	SPARE PARTS	COD.
• Filtre	• <i>Filter</i>	
• membrane	• <i>diaphragm</i>	
• joints	• <i>gaskets</i>	
• clapet	• <i>shutter</i>	
• kit complet avec les P.R. ci-dessus	• <i>complete kit with over ment. spare parts</i>	
• manomètre	• <i>gauges</i>	

Note _____

Nous nous réservons le droit de modifier notre production sans communication préalable
We reserve to modify our production without previous communication