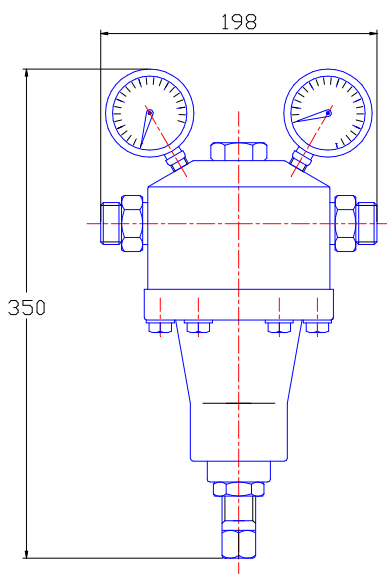


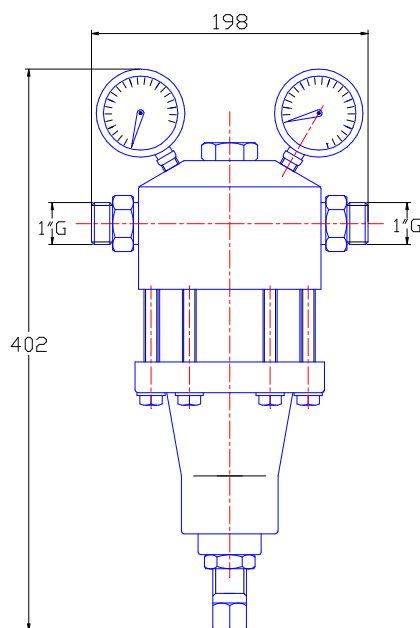
## REDUCTEUR DE PRESSION TYPE R 31000

### PRESSURE REGULATOR TYPE R 31000

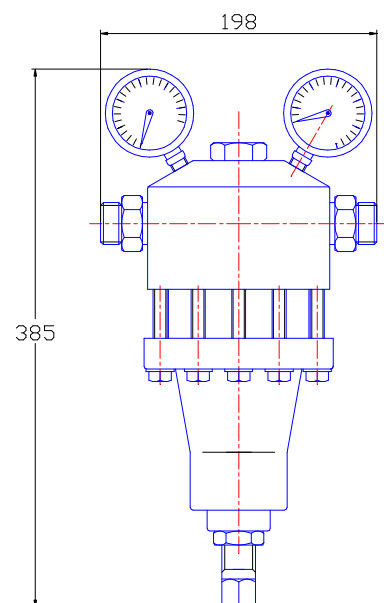
<b>Pression d'entrée maxi</b>	<b>Max. inlet press.</b>		<b>220 bar</b>	
Matériaux de construction <i>Material of construction</i>	corps chapeau parties internes membrane piston	<i>body</i> <i>bonnet</i> <i>inner parts</i> <i>diaphragm</i> <i>piston</i>	acier inox 316 acier inox 316 acier inox 316 acier inox 316 acier inox 316	<i>stainless steel 316</i> <i>stainless steel 316</i> <i>stainless steel 316</i> <i>stainless steel 316</i> <i>stainless steel 316</i>
MA, MB, HA, HB MC, HC, HD, HE				
Clapet	<i>Shutter</i>		standard	
Joint de clapet	<i>Seal of the shutter</i>		souple <i>soft.</i>	
Raccordement d'entrée	<i>Inlet connection</i>		1" gaz mâle <i>1" BSP male</i>	
Raccordement de sortie	<i>Outlet connection</i>		1" gaz mâle <i>1" BSP male</i>	
Manomètre d'entrée	<i>Inlet gauge</i>		inclus <i>included</i>	
Manomètre de sortie	<i>Outlet gauge</i>		inclus <i>included</i>	
Filtre	<i>Filter</i>		inclus <i>included</i>	
Vanne de sécurité	<i>Safety - valve</i>		incluse non incluse sur HE <i>included</i> <i>not included on HE</i>	



R 31000 MA / MB / MC  
R 31000 HA / HB / HC



R 31000 HD



R 31000 HE

**MODELES ET PERFORMANCES**  
**MODELS AND PERFORMANCES**

Modèle <i>model</i>	Pression d'entrée <i>inlet pressure</i>	Pression sortie <i>outlet pressure</i>	Débit maxi <i>max flow</i>	Système de régulation <i>regulation system</i>	Manomètre <i>gauges</i> <i>IN</i> <i>OUT</i>	
R 31000 MA	* 80 bar	1.5 - 10 bar	1000 Nm <sup>3</sup> /h	membrane - <i>diaphragm</i>	0 - 160	0 - 16
R 31000 MB	* 80 bar	2 - 15 bar	1500 Nm <sup>3</sup> /h	membrane - <i>diaphragm</i>	0 - 160	0 - 25
R 31000 MC	* 80 bar	3 - 30 bar	1500 Nm <sup>3</sup> /h	piston - <i>piston</i>	0 - 160	0 - 60
R 31000 HA	220 bar	1.5 - 10 bar	1000 Nm <sup>3</sup> /h	membrane - <i>diaphragm</i>	0 - 315	0 - 16
R 31000 HB	220 bar	2 - 15 bar	1500 Nm <sup>3</sup> /h	membrane - <i>diaphragm</i>	0 - 315	0 - 25
R 31000 HC	220 bar	3 - 30 bar	1500 Nm <sup>3</sup> /h	piston - <i>piston</i>	0 - 315	0 - 60
R 31000 HD	220 bar	5 - 50 bar	1500 Nm <sup>3</sup> /h	piston - <i>piston</i>	0 - 315	0 - 100
R 31000 HE	220 bar	20 - 200 bar	1500 Nm <sup>3</sup> /h	piston - <i>piston</i>	0 - 315	0 - 315

\* pour gaz liquéfié *for liquefied gas*

ACCESSOIRES	OPTIONALS
<ul style="list-style-type: none"> <li>Raccordements non standards</li> <li>Clapet équilibré</li> <li>Event sur le chapeau pour gaz toxiques et vanne de sécurité</li> </ul>	<ul style="list-style-type: none"> <li><i>Non standard in / outlet connections</i></li> <li><i>Balanced shutter</i></li> <li><i>Venting for toxic gas on bonnet and safety-valve</i></li> </ul>

RICAMBI	SPARE PARTS	COD.
• Filtre	• <i>Filter</i>	
• membrane	• <i>diaphragm</i>	
• joints	• <i>gaskets</i>	
• clapet	• <i>shutter</i>	
• kit complet avec les P.R. ci-dessus	• <i>complete kit with over ment. spare parts</i>	
• manomètres	• <i>gauges</i>	

Note

---

Nous nous réservons le droit de modifier notre production sans communication préalable  
*We reserve to modify our production without previous communication*