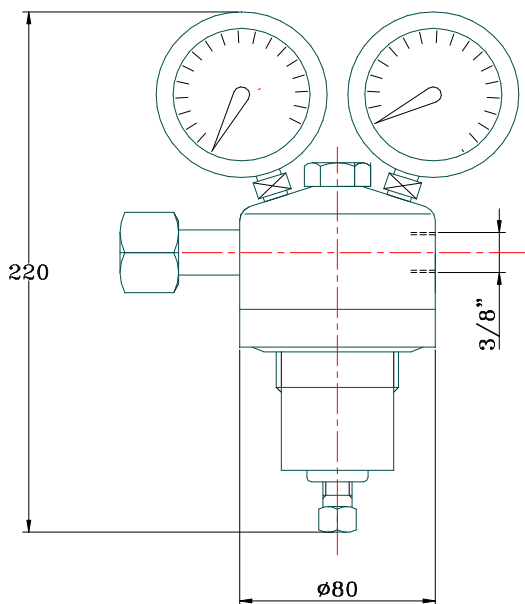


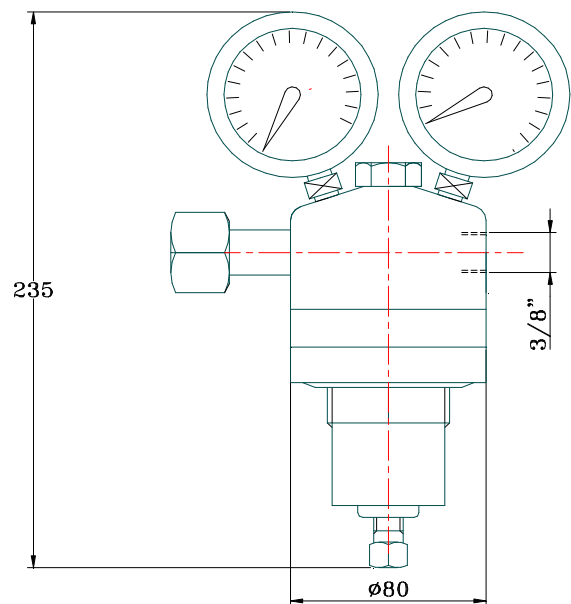
REDUCTEUR DE PRESSION TYPE R 31200

PRESSURE REGULATOR TYPE R 31200

Pression maxi d'entrée	Max. inlet press.	220 bar		
Matériaux de construction <i>Material of construction</i> LA, MB, HB MC, HC, HD	corps	<i>body</i>	acier inox AISI 316	<i>stainless steel 316</i>
	chapeau	<i>bonnet</i>	acier inox AISI 316	<i>stainless steel 316</i>
	parties internes	<i>inner parts</i>	acier inox AISI 316	<i>stainless steel 316</i>
	membrane	<i>diaphragm</i>	acier inox AISI 316	<i>stainless steel 316</i>
	piston	<i>piston</i>	acier inox AISI 316	<i>stainless steel 316</i>
Clapet	<i>Shutter</i>			
Joint de clapet	<i>seal of the shutter</i>	souple	<i>soft</i>	
Raccordement d'entrée	<i>Inlet connection</i>	Embout avec écrou 3/4" gaz / <i>end with 3/4" BSP nut</i>		
Raccordement de sortie	<i>Outlet connection</i>	3/8" gaz fem.	<i>3/8" BSP in body</i>	
Manomètre d'entrée	<i>Inlet gauge</i>	inclus	<i>included</i>	
Manomètre de sortie	<i>Outlet gauge</i>	inclus	<i>included</i>	
Filtre	<i>Filter</i>	inclus	<i>included</i>	
Vanne de sécurité	<i>Safety - valve</i>	incluse	<i>included</i>	
		non incluse sur HD	<i>not included on HD</i>	



LA - MB - HB



MC - HC - HD



MODELES ET PERFORMANCES
MODELS AND PERFORMANCES

Modèle <i>model</i>	Pression d'entrée <i>inlet pressure</i>	Pression sortie <i>outlet pressure</i>	Débit maxi max max. <i>flow</i>	Système de régulation <i>regulation system</i>	manomètres <i>gauges</i> IN OUT	
R 31200 LA	* 15 bar	0.15 - 1.5 bar	40 Nm3/h	membrane - <i>diaphragm</i>	0 - 25	0 - 2.5
R 31200 MB	** 80 bar	1.5 - 15 bar	250 Nm3/h	membrane - <i>diaphragm</i>	0 - 160	0 - 25
R 31200 MC	** 80 bar	5 - 50 bar	400 Nm3/h	piston - <i>piston</i>	0 - 160	0 - 100
R 31200 HB	220 bar	1.5 - 15 bar	250 Nm3/h	membrane - <i>diaphragm</i>	0 - 315	0 - 25
R 31200 HE	220 bar	3 - 30 bar	400 Nm3/h	piston - <i>piston</i>	0 - 315	0 - 63
R 31200 HC	220 bar	5 - 50 bar	400 Nm3/h	piston - <i>piston</i>	0 - 315	0 - 100
R 31200 HD	220 bar	50 - 200 bar	600 Nm3/h	piston - <i>piston</i>	0 - 315	0 - 315

* pour acétylène *for acetylene*
 ** pour gaz liquéfié *for liquefied gas*

ACCESSOIRES	OPTIONALS
<ul style="list-style-type: none"> • Écrou pour montage panneau • Raccordements d'entrée et sortie non standards • Event sur le chapeau pour gaz toxiques et vanne de sécurité 	<ul style="list-style-type: none"> • <i>Nut for panel mounting</i> • <i>Non standard in / outlet connections</i> • <i>Venting for toxic gas on bonnet and safety-valve</i>

PIECES DE RECHANGE	SPARE PARTS	COD.
• Filtre	• <i>Filter</i>	
• membrane	• <i>diaphragm</i>	
• joints	• <i>gaskets</i>	
• clapet	• <i>shutter</i>	
• kit complet avec pièces internes ci-dessus	• <i>complete kit with over ment. spare parts</i>	
• manomètres	• <i>gauges</i>	

Note _____

Nous nous réservons le droit de modifier notre production sans communication préalable
We reserve to modify our production without previous communication