

REDUTEUR DE PRESSION TYPE R3123-R3123/34 PRESSURE REGULATOR TYPE R3123-R3123/34



Modèle <i>Model</i>	Code [1" Gas] <i>Code [1" BSP]</i>	Max P _{in} [bar]	Plage P _{out}	Manomètre <i>Gauge</i> [bar]
R3123A	573#R0D0A0xxxxxxx	30	0,2÷1,5	0÷2,5
R3123B	573#R0D0B0xxxxxxx	30	0,3÷3	0÷6
R3123C	573#R0D0D0xxxxxxx	30	0,8÷8	0÷16
R3123E	573#R0D0E0xxxxxxx	30	1,5÷15	0÷25
R3123F	573#R0E0E0xxxxxxx	50	1,5÷15	0÷25
R3123G	573#R0E0F0xxxxxxx	50	3÷30	0÷60
R3123L	573#R0E0G0xxxxxxx	50	5÷50	0÷100

Pour une entrée et sortie non standard changer la lettre "R" après le symbole "#" par les lettres suivantes :

For non standard Inlet/Outlet connections change "R" letter after the symbol "#" with the followings:

- 1" NPT: "Y"
- 3/4" Gas (BSP): "Q"
- 3/4" NPT: "X"

- Réducteur de pression avec membrane pour pression de sortie jusqu'à 15 bar, et à piston pour pression de sortie jusqu'à 50 bar.
 - Système de décompression intégré, uniquement pour l'air.
 - Equerre de montage murale sur demande.
 - Raccordements taraudés femelles 1" gaz et 1/4" gaz femelle pour le manomètre
 - Raccordements taraudés femelles 1" NPT et 1/4" gaz femelle pour le manomètre
 - Température de service : -20°+60°C.
 - Trou taraudé dans le chapeau pour raccordement de l'échappement du gaz
 - Manomètre classe 1.6 en inox AISI 316L.
-
- *Pressure regulator with diaphragm for outlet pressure up to 15 bar, with piston for outlet pressure up to 50 bar.*
 - *Relieving to exhaust the overpressure, compressed air only.*
 - *Wall mounting bracket on request.*
 - *Connections BSP 1" ports female with gauge BSP 1/4" ports female*
 - *Connections NPT 1" ports female with gauge BSP 1/4" ports female.*
 - *Working temperature -20° +60°C.*
 - *Threaded hole for connecting gas venting on bonnet.*
 - *AISI 316L gauge class 1.6.*

Matériaux

- Corps, chapeau et internes en inox AISI 316L.
- Ressort interne et ressort de réglage en inox AISI 302.
- Membrane en AISI 316L, membrane NBR avec revêtement PTFE côté process pour l'air et les liquides ou version avec piston en AISI 316L.
- Joints : NBR - EPDM - FPM.

Materials

- Body, bonnet and internal parts stainless steel 316L.
- Internal spring and adjusting spring AISI 302.
- Diaphragm AISI 316L, diaphragm NBR with PTFE protection for air relieving and for liquids or piston AISI 316L.
- NBR/EPDM/FPM gaskets.

Options sur demande :

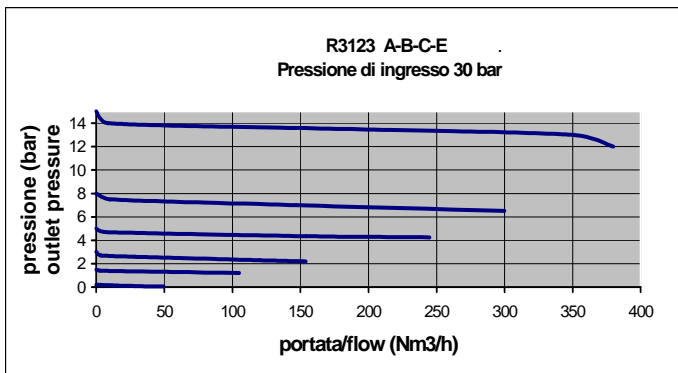
- Raccordement par brides.
- Joints KALREZ®.
- Versions en conformité avec l'ATEX et ASTM A182 NACE MR 0.175
- Embouts taraudés E/S GAS 3/4" - R3123/34
- Embouts taraudés E/S NPT 3/4" - R3123/34
- Version à dome (pilotée) : RSP3123 et RSP3123/34

Optional on request.

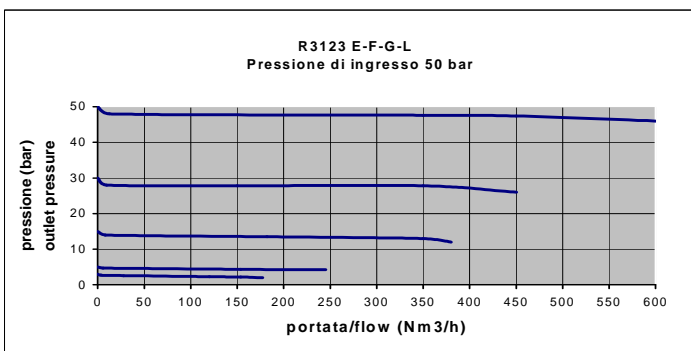
- Flanges.
- KALREZ® gaskets.
- Atex complying version available and ASTM A182 NACE MR 0.175
- Inlet/Outlet ports BSP3/4" - R3123/34
- Inlet/Outlet ports NPT3/4" - R3123/34
- Dome loaded available RSP3123 and RSP3123/34

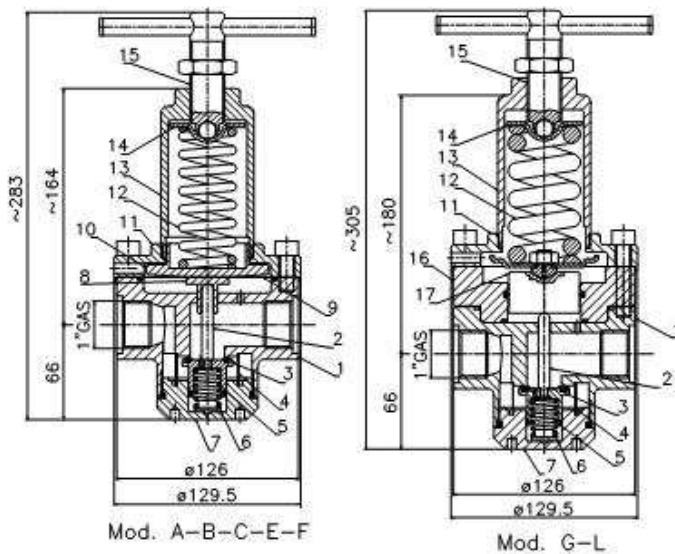
Courbes de débits /Flow charts:

Pression d'entrée 30 bar/Inlet pressure 30 bar:



Pression d'entrée 50 bar/Inlet pressure 50 bar:





Item N°	Description/Description
1	Corps/Body
2	Tige/Stem
3	Clapet/Plug
4	Filtre/Filter
5	Ressort du clapet/Load spring
6	Rondelle du clapet/Plug washer
7	Bouchon/Cap
8	Rondelle de tige/Stem washer
9	Membrane/Diaphragm
10	Rondelle/washer
11	Bride/Flange
12	Ressort/Spring
13	Chapeau/Bonnet
14	Coupelle/Washer
15	Vis de réglage/Adjusting screw
16	Entretoise/Spacer
17	Piston/Piston

Régulateurs disponibles avec le certificat
 PED
 Available regulators with PED certificate



Nous nous réservons le droit de modifier notre production sans communication préalable
 We reserve to modify our production without previous communication