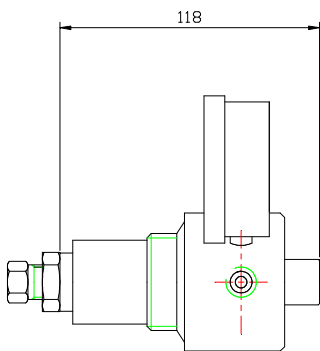


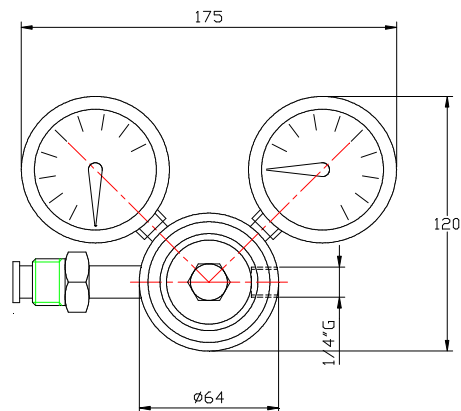
REDUCTEUR DE PRESSION TYPE R 3133

PRESSURE REGULATOR TYPE R 3133

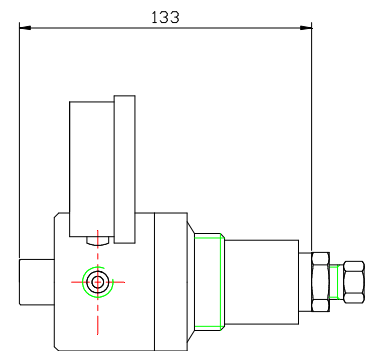
Pression d'entrée maxi	Max. inlet press.	220 bar	
Matériaux de construction <i>Material of construction</i>	corps <i>body</i> chapeau <i>bonnet</i> pces internes <i>internal parts</i> membrane <i>diaphragm</i> piston <i>piston</i> joints <i>seals</i>	acier inox AISI 316 acier inox AISI 316 acier inox AISI 316 acier inox AISI 316 acier inox AISI 316 Viton, PTFE suivant le gaz	<i>stainless steel 316</i> <i>stainless steel 316</i> <i>stainless steel 316</i> <i>stainless steel 316</i> <i>stainless steel 316</i> <i>according to the gas</i>
Clapet Joint de clapet	<i>Shutter</i> <i>Seal of the shutter</i>	Standard Souple	<i>soft</i>
Raccordement d'entrée	<i>Inlet connection</i>	Raccord bouteille	<i>bottle connection</i>
Raccordement de sortie	<i>Outlet connection</i>	1/4" gaz taraudée fem.	<i>1/4" BSP in body</i>
Manomètre d'entrée	<i>Inlet gauge</i>	inclus	<i>included</i>
Manomètre de sortie	<i>Outlet gauge</i>	inclus	<i>included</i>
Filtre	<i>Filter</i>	inclus	<i>included</i>
Soupape de sûreté	<i>Safety - valve</i>	inclus non inclus pour HF	<i>included</i> <i>not included on HF</i>



R 3133 LA-MA-MB-HA-HB



R 3133 MC-MD-HC-HD-HE-HF



MODELES ET PERFORMANCES

MODELS AND PERFORMANCES

Modèle <i>model</i>	Pression d'entrée <i>inlet pressure</i>	Pression sortie <i>outlet pressure</i>	Débit max <i>max flow</i>	Système de régulation <i>regulation system</i>	manomètre <i>gauges</i>	<i>IN</i>	<i>OUT</i>
R 3133 LA	* 15 bar	0.15 - 1.5 bar	10 Nm ³ /h	membrane - <i>diaphragm</i>	0 - 25	0 - 2.5	
R 3133 MA	** 80 bar	1 - 8 bar	30 Nm ³ /h	membrane - <i>diaphragm</i>	0 - 160	0 - 16	
R 3133 MB	** 80 bar	1.5 - 15 bar	45 Nm ³ /h	membrane - <i>diaphragm</i>	0 - 160	0 - 25	
R 3133 MC	** 80 bar	3 - 30 bar	60 Nm ³ /h	piston - <i>piston</i>	0 - 160	0 - 63	
R 3133 MD	** 80 bar	5 - 50 bar	60 Nm ³ /h	piston - <i>piston</i>	0 - 160	0 - 100	
R 3133 HA	220 bar	1 - 8 bar	30 Nm ³ /h	membrane - <i>diaphragm</i>	0 - 315	0 - 16	
R 3133 HB	220 bar	1.5 - 15 bar	45 Nm ³ /h	membrane - <i>diaphragm</i>	0 - 315	0 - 25	
R 3133 HC	220 bar	3 - 30 bar	60 Nm ³ /h	piston - <i>piston</i>	0 - 315	0 - 63	
R 3133 HD	220 bar	5 - 50 bar	60 Nm ³ /h	piston - <i>piston</i>	0 - 315	0 - 100	
R 3133 HE	220 bar	10 - 100 bar	60 Nm ³ /h	piston - <i>piston</i>	0 - 315	0 - 160	
R 3133 HF	220 bar	30 - 200 bar	60 Nm ³ /h	piston - <i>piston</i>	0 - 315	0 - 315	

* Pour acétylène *for acetylene*

** Pour gaz liquéfié *for liquefied gas*

ACCESSOIRES	OPTIONALS
<ul style="list-style-type: none"> • Ecrou pour montage panneau • Raccordements E / S non standard • Echappement pour gaz toxiques sur le chapeau et soupape de sûreté 	<ul style="list-style-type: none"> • <i>Nut for panel mounting</i> • <i>Non standard in / outlet connections</i> • <i>Venting for toxic gas on bonnet and safety-valve</i>

PIECES DE RECHANGE	SPARE PARTS	COD.
• Filtre	• <i>Filter</i>	
• Membrane	• <i>diaphragm</i>	
• Joints	• <i>gaskets</i>	
• Clapet	• <i>shutter</i>	
• Kit complet avec PR ci-dessus	• <i>complete kit with over ment. spare parts</i>	
• Manomètre	• <i>gauges</i>	

Note _____

Nous nous réservons le droit de modifier notre production sans communication préalable
We reserve to modify our production without previous communication