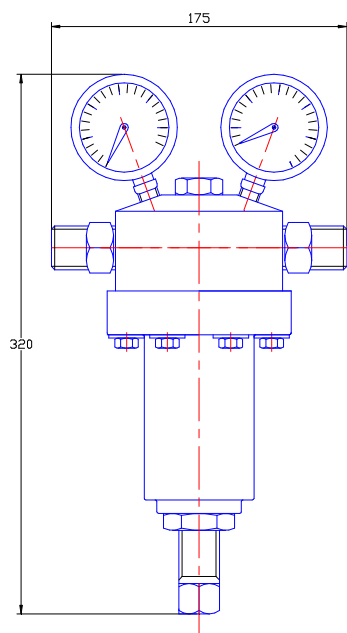


HELYON

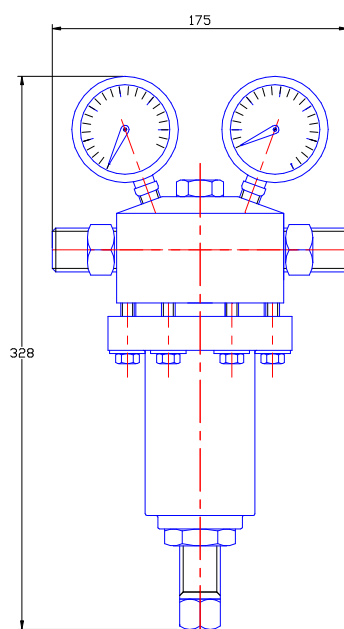
REDUCTEUR DE PRESSION TYPE R 3300

PRESSURE REGULATOR TYPE R 3300

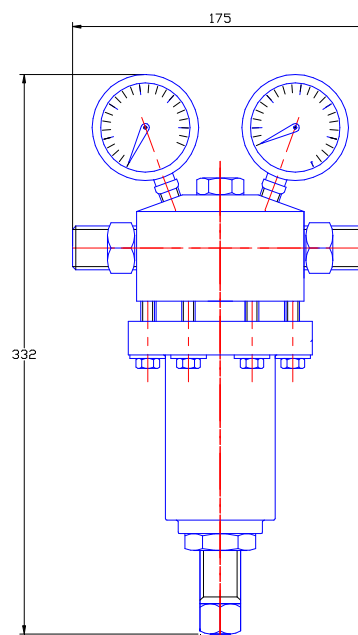
Pression d'entrée maxi	Max. Inlet press.	220 bar	
Matériaux de construction <i>Material of construction</i>	corps <i>body</i> chapeau <i>bonnet</i> parties internes <i>inner parts</i> membrane <i>diaphragm</i> piston <i>piston</i>	Acier inox 316 Acier inox 316 Acier inox 316 Acier inox 316 Acier inox 316	<i>stainless steel 316</i> <i>stainless steel 316</i> <i>stainless steel 316</i> <i>stainless steel 316</i> <i>stainless steel 316</i>
Clapet	<i>Shutter</i>	standard	
Joint de clapet	<i>Seal of the shutter</i>	souple <i>soft.</i>	
Raccordement d'entrée	<i>Inlet connection</i>	3/4" gaz male	3/4" BSP male
Raccordement de sortie	<i>Outlet connection</i>	3/4" gaz male	3/4" BSP male
Manomètre d'entrée	<i>Inlet gauge</i>	inclus <i>included</i>	
Manomètre de sortie	<i>Outlet gauge</i>	inclus <i>included</i>	
Filtre	<i>Filter</i>	inclus <i>included</i>	
Vanne de sécurité	<i>Safety - valve</i>	inclus <i>included</i>	



R 3300 MA / MB / HA / HB



R 3300 MC / HC



R 3300 HD

MODELES ET PERFORMANCES

MODELS AND PERFORMANCES

Modèle <i>model</i>	pression entrée <i>inlet pressure</i>	pression sortie <i>outlet pressure</i>	Débit max <i>max flow</i>	Système de régulation <i>regulation system</i>	Manomètre <i>gauges</i> <i>IN</i> <i>OUT</i>
R 3300 MA	* 80 bar	1 - 10 bar	400 Nm ³ /h	membrane - <i>diaphragm</i>	0 - 160 0 - 16
R 3300 MB	* 80 bar	1.5 - 15 bar	600 Nm ³ /h	membrane - <i>diaphragm</i>	0 - 160 0 - 25
R 3300 MC	* 80 bar	3 - 30 bar	800 Nm ³ /h	piston - <i>piston</i>	0 - 160 0 - 60
R 3300 HA	220 bar	1 - 10 bar	400 Nm ³ /h	membrane - <i>diaphragm</i>	0 - 315 0 - 16
R 3300 HB	220 bar	1.5 - 15 bar	600 Nm ³ /h	membrane - <i>diaphragm</i>	0 - 315 0 - 25
R 3300 HC	220 bar	3 - 30 bar	800 Nm ³ /h	piston - <i>piston</i>	0 - 315 0 - 60
R 3300 HD	220 bar	10 - 50 bar	800 Nm ³ /h	piston - <i>piston</i>	0 - 315 0 - 100

* pour gaz liquéfié *for liquefied gas*

ACCESSOIRES	OPTIONALS
<ul style="list-style-type: none"> • Raccordements non standards • Clapet équilibré • Event sur le chapeau pour gaz toxiques et vanne de sécurité 	<ul style="list-style-type: none"> • <i>Non standard in / outlet connections</i> • <i>Balanced shutter</i> • <i>Venting for toxic gas on bonnet and safety-valve</i>

PIECES DE RECHANGE	SPARE PARTS	COD.
• Filtre	• <i>Filter</i>	
• membrane	• <i>diaphragm</i>	
• joints	• <i>gaskets</i>	
• clapet	• <i>shutter</i>	
• kit complet avec les P.R. ci-dessus	• <i>complete kit with over ment. spare parts</i>	
• manomètre	• <i>gauges</i>	

Note _____

Nous nous réservons le droit de modifier notre production sans communication préalable
We reserve to modify our production without previous communication