

## DEVERSEUR VSF 190 – 3190 : 2'' Relief valve VSF 190 - 3190



Matériaux de construction VSF 190 <i>Material of construction</i>	corps <i>body</i> chapeau <i>bonnet</i> parties internes <i>inner parts</i> membrane <i>diaphragm</i>	aluminium alluminium laiton NBR+PTFE	<i>aluminium</i> <i>aluminium</i> <i>brass</i>
Raccordement d'entrée	<i>Inlet connection</i>	2'' gas fem. taraudé	2'' BSP in body
Raccordement de sortie	<i>Outlet connection</i>	2'' gas fem. taraudé	2'' BSP in body

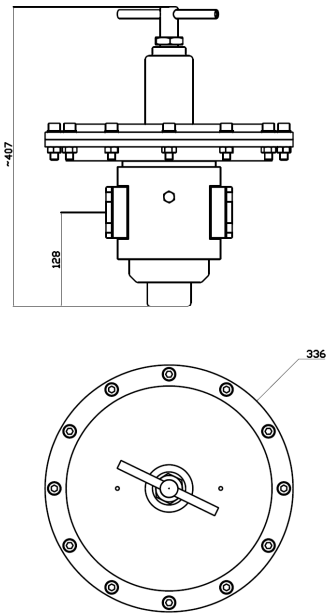
Matériaux de construction VSF 3190 <i>Material of construction</i>	corps <i>body</i> chapeau <i>bonnet</i> parties internes <i>inner parts</i> membrane <i>diaphragm</i>	AISI 316 L AISI 316 L AISI 316 L NBR+PTFE	AISI 316 L AISI 316 L AISI 316 L
Raccordement d'entrée	<i>Inlet connection</i>	2'' gas fem. taraudé	2'' BSP in body
Raccordement de sortie	<i>Outlet connection</i>	2'' gas fem. taraudé	2'' BSP in body

Modèle <i>model</i>	Pression de service <i>working pressure</i>	Débit max <i>max flow</i>
VSF 190 A0	20 - 50 mbar	150 Nm <sup>3</sup> /h
VSF 190 A1	50 - 150 mbar	300 Nm <sup>3</sup> /h
VSF 190 A2	150 - 300 mbar	450 Nm <sup>3</sup> /h
VSF 190 A3	0.3 - 3 bar	600 Nm <sup>3</sup> /h

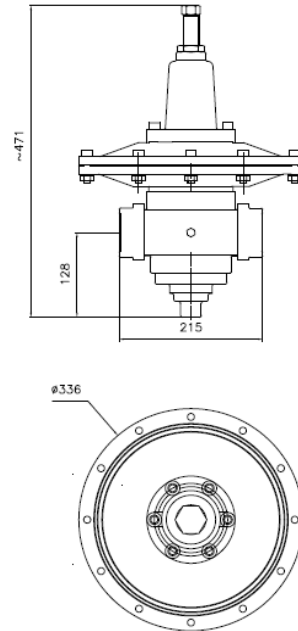
Modèle <i>model</i>	Pression de service <i>working pressure</i>	Débit max <i>max flow</i>
VSF 3190 A0	20 - 50 mbar	150 Nm <sup>3</sup> /h
VSF 3190 A1	50 - 150 mbar	300 Nm <sup>3</sup> /h
VSF 3190 A2	150 - 300 mbar	450 Nm <sup>3</sup> /h
VSF 3190 A3	0.3 - 3 bar	600 Nm <sup>3</sup> /h

Plans d'encombrement  
Dimensional drawings

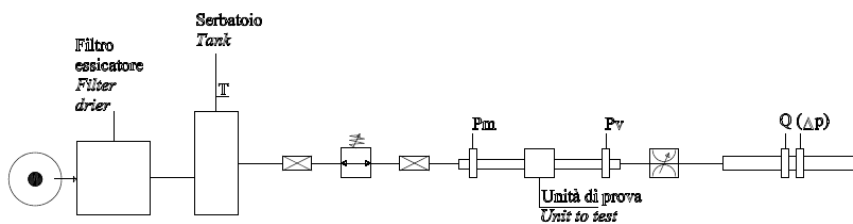
VSF3190



VSF190



Tests de débits effectués en suivant les recommandations de la norme ISO 6358 par l'installation de diaphragmes  
Suivant l'ISO 5167-2  
Flow test doing according to UNI ISO 6358 with orifice plates gauger UNI EN ISO 5167-2



Nous nous réservons le droit de modifier notre production sans communication préalable  
We reserve to modify our production without previous communication