

Description	
Type	Soupape de sûreté
Raccordements	Brides EN 1092
Gamme	PN-16 / 25 / 40 / 63 / 100
Matériaux	Fonte nodulaire Carbon steel Inox
Plage de température	-28°C à +350°C

Requirements	
Calculs	EN-4126-1 / 7
Construction	EN-12516-1, EN-4126-1 / 7
Matériaux	EN / ASTM
Inspection	EN-4126-1 / 7 API 527 MSS-SP-55
Tolérances	EN-4126-1 et ASME UG-126

N° Description		Acier Carbone						Acier Inox		
		PN-16/25		PN-40		PN-63/100	PN-16/25/40		PN-63/100	
		DN-15 à DN-50	DN-65 à DN-200	DN-15 à DN-50	DN-65 à DN-200	DN-15 à DN-50	DN-15 à DN-50	DN-65 à DN-200	DN-15 à DN-50	
		PN-16/25	PN-16/25	PN-40	PN-40	PN-63/100	PN-16/40	PN-16/40	PN-63/100	
1	Buse	Acier+AISI 308L	Acier+AISI 308L	Acier+AISI 308L	Acier+AISI 308L	AISI316L+Stellite	AISI 316 L	AISI 316 L	AISI316L+Stellite	
2	Corps	A106 Gr.B	Fonte nodulaire	A106 Gr.B	Acier 1.0619	A106 Gr.B	AISI 316 L	Inox 1.4408	AISI 316 L	
3	Fût	A106 Gr.B	Fonte nodulaire	A106 Gr.B	Acier 1.0619	A106 Gr.B	AISI 316 L	Inox 1.4408	AISI 316 L	
4	Bouchon ouvert	A351 CF-8	A351 CF-8	A351 CF-8	A351 CF-8	A351 CF8	A351 CF-8	A351 CF-8	A351 CF-8	
4	Bouchon fermé	A351 CF-8	A351 CF-8	A351 CF-8	A351 CF-8	A351 CF8	A351 CF-8	A351 CF-8	A351 CF-8	
5	Clapet	AISI 420	Acier+AISI 308L	AISI 420	Acier+AISI 308L	316L SS	AISI 316 L	AISI 316 L	AISI 316 L	
6	Guide	Acier zingué	Acier + AISI 304	Acier zingué	Acier + AISI 304	Acier zingué	AISI 316 L	AISI 316 L	AISI 316 L	
7	Tige	AISI 420	AISI 420	AISI 420	AISI 420	AISI 420	AISI 316 L	AISI 316 L	AISI 316 L	
8	Coupelle	Acier zingué	Acier zingué	Acier zingué	Acier zingué	Acier zingué	AISI 303	AISI 304	AISI 303	
9	Vis de réglage	Laiton	AISI-420	AISI 303	AISI-420	AISI 303	AISI 303	AISI 431	AISI 303	
10	Ecrou vis réglage	Laiton	Acier zingué	AISI 303	Acier zingué	Acier zingué	AISI 303	AISI 304	AISI 303	
11	Ressort	Acier	Acier	Acier	Acier	Acier	AISI 302	AISI 302	AISI 302	
12	Levier	Inox A351 CF8	Inox A351 CF8	Inox A351 CF8	Inox A351 CF8	Inox A351 CF8	Inox A351 CF8	Inox A351 CF8	Inox A351 CF8	
17	Ecrou tige	AISI 304	AISI 304	Acier	AISI 304	Acier	AISI 316	AISI 316	AISI 316	
18	Axe du levier	AISI 303	AISI 303	AISI-303	AISI 303	AISI-303	AISI 303	AISI 303	AISI 303	
19	Axe levier étanche	AISI 303	AISI 303	AISI-303	AISI 303	AISI-303	AISI 303	AISI 303	AISI 303	
20	Joint bouchon	NBR+MF	NBR+MF	NBR+MF	NBR+MF	NBR+MF	PTFE	PTFE	PTFE	
21	Joint fût	NBR+MF	NBR+MF	NBR+MF	NBR+MF	NBR+MF	PTFE	PTFE	PTFE	
22	Joint levier	Viton	Viton	Viton	Viton	Viton	Viton	Viton	Viton	
27	Soufflet	AISI 316Ti	AISI 316Ti	AISI 316Ti	AISI 316Ti	AISI 316Ti	AISI 316Ti	AISI 316Ti	AISI 316Ti	
28	Joint clapet	Viton / PTFE	Viton / PTFE	Viton / PTFE	Viton / PTFE	Viton / PTFE	Viton / PTFE	Viton / PTFE	Viton / PTFE	

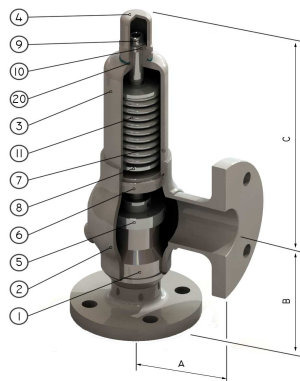
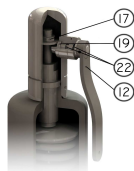
○ Pièces détachées

Levier manuel

Levier étanche



Vis d'essai



Bouchon ouvert



Joint de clapet



Informations techniques

Applications	Vapeurs, gaz et liquides
Tarage minimum	0,2 barg
Contact siège	métal-métal, PTFE, Viton, buse Inox+Stellite
Surpression	10% pour gaz et vapeurs 20% pour cas feu 25% pour liquides expansion thermique
Taux de refermeture	7%
Tolérance de tarage	± 3%
Coefficients de décharge	k= 0,64 pour gaz k= 0,5 pour liquides

Soufflet

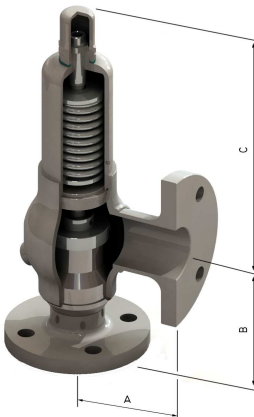
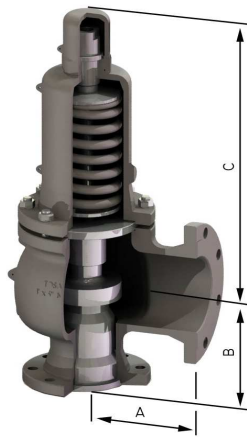


0830

94/9/EC ATEX

0163

Dimensions

Plan	DN	TOSACA Type	Diamètre Entrée x sortie	EN 1092 Brides		Orif. (mm)	Section (mm ²)	Dimensions (mm)			Poids (kg) W
				Entrée	Sortie			A	B	C	
	15	1400 PN 16	15 x 25	16	16	16	201	85	95	253	7
		1400 PN 25	15 x 25	25	16	16	201	85	95	253	7
		1400 PN 40	15 x 25	40	16	16	201	85	95	253	7
		1400 PN 63	15 x 25	63	16	13	133	85	95	253	7
		1400 PN100	15 x 25	100	16	13	133	85	95	253	7
	20	1400 PN 16	20 x 32	16	16	18	254	85	95	253	7,5
		1400 PN 25	20 x 32	25	16	18	254	85	95	253	7,5
		1400 PN 40	20 x 32	40	16	18	254	85	95	253	7,5
		1400 PN 63	20 x 32	63	16	13	133	100	105	253	7,5
		1400 PN100	20 x 32	100	16	13	133	100	105	253	7,5
	25	1400 PN 16	25 x 40	16	16	23,8	445	100	105	275	8
		1400 PN 25	25 x 40	25	16	23,8	445	100	105	275	8
		1400 PN 40	25 x 40	40	16	23,8	445	100	105	275	8
		1400 PN 63	25 x 50	63	16	20	314	110	100	275	8
		1400 PN100	25 x 50	100	16	16	201	110	100	275	8
	32	1400 PN 16	32 x 50	16	16	29,5	683	110	115	325	11,5
		1400 PN 25	32 x 50	25	16	29,5	683	110	115	325	11,5
		1400 PN 40	32 x 50	40	16	29,5	683	110	115	325	11,5
		1400 PN 63	32 x 50	63	16	23,8	445	110	115	325	11,5
		1400 PN100	32 x 50	100	16	20	314	110	115	325	11,5
40	1400 PN 16	40 x 65	16	16	36	1018	115	140	325	12,5	
	1400 PN 25	40 x 65	25	16	36	1018	115	140	325	12,5	
	1400 PN 40	40 x 65	40	16	36	1018	115	140	325	12,5	
	1400 PN 63	40 x 65	63	16	26	531	115	140	325	12,5	
	1400 PN100	40 x 65	100	16	23,8	445	115	140	325	12,5	
50	1400 PN 16	50 x 80	16	16	46	1662	120	150	400	14	
	1400 PN 25	50 x 80	25	16	46	1662	120	150	400	14	
	1400 PN 40	50 x 80	40	16	46	1662	120	150	400	14	
	1400 PN 63	50 x 80	63	16	32	804	120	150	400	14	
	1400 PN100	50 x 80	100	16	32	804	120	150	400	14	
	65	1400 PN 16	65 x100	16	16	59,5	2781	140	170	415	27
		1400 PN 25	65 x100	25	16	59,5	2781	140	170	415	27
		1400 PN 40	65 x100	40	16	59,5	2781	140	170	415	27
		1400 PN 63	65 x100	63	16	48	1810	140	170	415	27
		1400 PN100	65 x100	100	16	39	1195	140	170	415	27
	80	1400 PN 16	80 x 125	16	16	72	4072	160	195	625	58
		1400 PN 25	80 x 125	25	16	72	4072	160	195	625	58
		1400 PN 40	80 x 125	40	16	72	4072	160	195	625	58
	100	1400 PN 16	100 x 150	16	16	90	6362	180	220	663	84
		1400 PN 25	100 x 150	25	16	90	6362	180	220	663	84
		1400 PN 40	100 x 150	40	16	90	6362	180	220	663	84
	125	1400 PN 16	125 x 200	16	16	105	8659	200	250	760	140
		1400 PN 25	125 x 200	25	16	105	8659	200	250	760	140
		1400 PN 40	125 x 200	40	16	105	8659	200	250	760	140
	150	1400 PN 16	150 x 200	16	16	125	12272	242	240	760	150
		1400 PN 25	150 x 200	25	16	125	12272	242	240	760	150
		1400 PN 40	150 x 200	40	16	125	12272	242	240	760	150
	200	1400 PN 16	200 x 300	16	16	153	18385	300	290	795	200