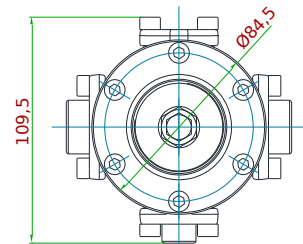
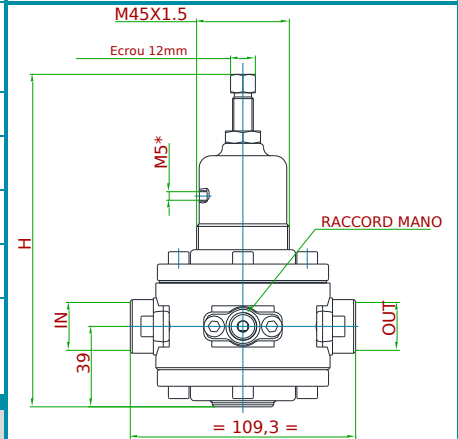


CARACTERISTIQUES PRINCIPALES
Main features

TYPE <i>Type</i>	DETENDEUR POUR AIR COMPRISE, GAZ ET LIQUIDES <i>Pressure regulator for technical gas and liquids</i>	
PRESSION D'ENTREE JUSQU'A <i>Max. Inlet pressure</i>	50 BAR	
RACCORDS <i>Connections</i>	1/2" GF- 3/8" GF (NPT disponible sur demande / NPT available on request)	
TEMPERATURE DE SERVICE <i>Working temperature</i>	-20°C/+80°C <i>-4°F/+176°F</i>	
DEBIT MAXI <i>Maximum flowrate</i>	~ 400 Nm³/h	
Kv (m³/h)	2,99	
CV (US gal/min)	3,50	
PLAGE DE PRESSION EN SORTIE (bar) <i>Outlet pressure ranges (bar)</i>	0,2÷1,5 Modèle à membrane en NBR + PTFE (PTFE en contact avec le fluide) <i>Diaphragm model NBR+PTFE (PTFE in contact with the fluid)</i> 0,3÷3 0,8÷8 1,5÷15 3÷30 Modèle à piston <i>Piston model</i> 5÷50	
POIDS <i>Weight</i>	3,2 kg <i>7 lbs</i>	
CLASSE D'ETANCHEITE DU CLAPET <i>Plug leakage class</i>	VI (étanche aux bulles) <i>VI (bubble tight)</i>	
RACCORD POUR MANOMETRE <i>Gauge connection</i>	1/4" G-F (with GAS in/out connections)	1/8" G-F / 1/8" NPT-F sur demande
CERTIFICATIONS <i>Certifications</i>	DESP 2014/68/EU ATEX dir. 2014/34/EU MOCA 1935/2004	



MODELE	PLAGE DE PRESSION DE SORTIE	H
MEMBRANE	0,2-1,5 / 0,3-3 / 0,8-8 / 1,5-15 bar	~160mm
PISTON	3÷30 / 5÷50 bar	~178mm

COMPATIBLE
Suitable for

MATERIAUX
Materials

CORPS ET PARTIES INTERNES <i>Body and internals</i>	INOX AISI 316L <i>Stainless steel AISI 316L</i>
ETANCHEITE <i>Seals and plug</i>	FPM
RESSORT <i>Adjusting spring</i>	INOX <i>Stainless steel</i>

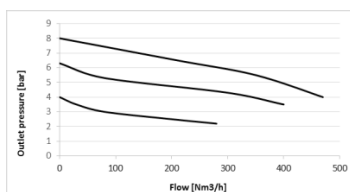
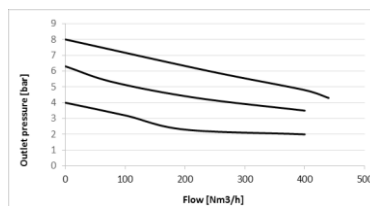
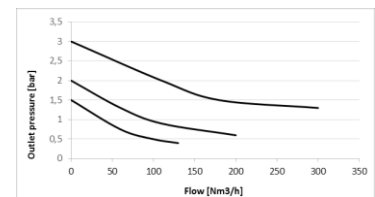
A LA DEMANDE
On request

MATERIAU DES JOINTS <i>Seals material</i>	EPDM NBR FVMQ
ACCESSOIRES <i>Accessories</i>	MANOMETRE DE SORTIE <i>Outlet pressure gauge</i> KIT EQUERRE + ECROU <i>Kit bracket and ring-nut</i> SYSTEME DE DECOMPRESSION INTEGRE <i>Relieving function</i>

KIT DE PIECES DETACHEES
Spare parts kit

CODE / order code	312K2#...
CONTIENT <i>The kit contains</i>	JOINT, CLAPET, FILTRE, MEMBRANE OU PISTON <i>O-Rings, assembled plug, net filter, assembled diaphragm or piston</i>

COURBES DE DEBIT
Flow charts

 PRESSION D'ENTREE 10 bar (AIR) / *Inlet pressure 10 bar (air)*

 PRESSION DE SORTIE / *Outlet pressure: 1,5÷15 bar*

 PRESSION DE SORTIE / *Outlet pressure: 0,8÷8 bar*

 PRESSION DE SORTIE / *Outlet pressure: 0,3÷3 bar*