

3VSS3

Déverseur basse pression en inox AISI 316L Pour air comprimé et gaz industriels



CARACTERISTIQUES

Déverseur haute précision pour des pressions de sortie jusqu'à 1,2 bar (17,5psi). Raccordements d'entrée et de sortie par brides vissées sur le corps :

G 3/4-F;
G 1-F;
G 1 1/4-F;
G 1 1/2-F
3/4"NPT-F;
1"NPT-F;
1 1/4"NPT-F.
1 1/2"NPT-F

Raccordements à brides EN ou ASME disponibles sur demande.

Le déverseur s'ouvre lorsque la pression augmente au dessus de la pression initialement réglée grâce à la vis de réglage. Il se referme lorsque la pression retombe en dessous de la valeur de réglage.

La pression de réglage est réglée par une membrane.

Disponible en version ATEX

Pour utilisation en zone explosive : 1, 21,2, 22 (non applicable dans les mines et zone 0).

Ce matériel est conforme à la directive 2014/68/UE (DESP).

SPECIFICATIONS

Poids : ~16 kg / ~35,2 lb

Température de service : -20 °C ÷ +80 °C (-4 °F ÷ +140 °F) pour le standard

Indice de protection : IP25

MATERIAUX

Corps et chapeau : inox AISI 316L

Parties internes : inox AISI 316L

Ressort de réglage : C85 plaqué nickel NiP/Fe 15 µm (pas en contact avec le fluide)

Membrane : 2 membranes couplées NBR + PTFE (PTFE en contact avec le fluide)

Joints toriques : FPM (autres matériaux sur demande)

ACCESSOIRES

Kit complet : clapet principal, membrane, joints toriques

Code produit

Déverseur haute précision en inox AISI 316L			
AA BB CC DD EE			
AA	Raccords	Q0	G3/4-F
		R0	G1-F
		J0	G1 1/4-F
		S0	G1 1/2-F
		X0	3/4"NPT-F
		Y0	1"NPT-F
BB	Plages de pression	QR	R.P. 0÷300 mbar
		TR	R.P. 0÷700 mbar
		YR	R.P. 0÷1,2 bar
CC	Matériau du joint	98	EPDM
		99	FPM
DD	Marque	I0	Insert Deal
EE	Accessoires	00	Pas d'accessoire

EXEMPLE DE CODE PRODUIT

2VSS3# Q0 TR 99 I0 00

Q0 :G3/4-F

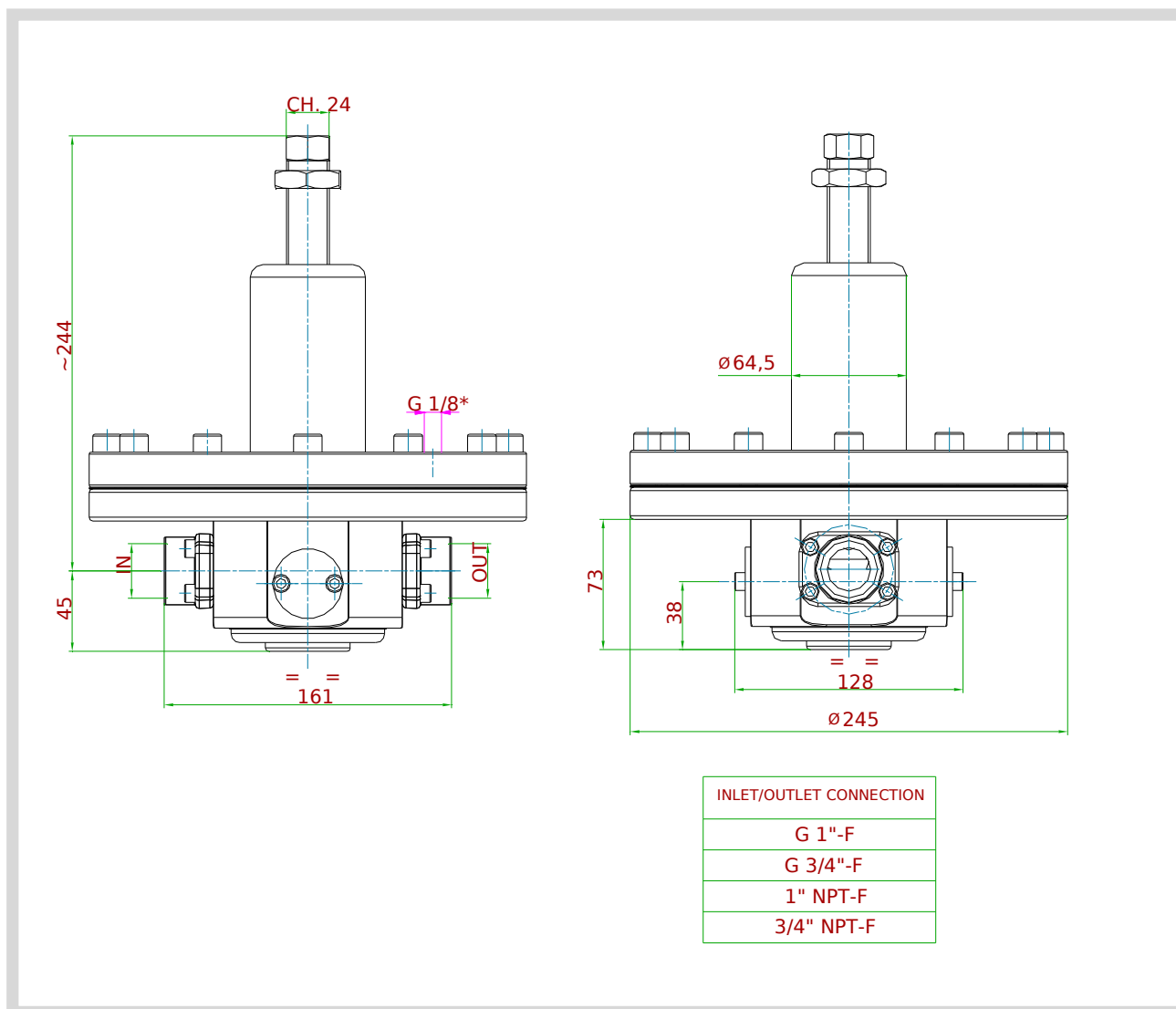
TR : Plage de pression 5÷45 mbar

99 : FPM

I0 : Insert Deal

00 : Pas d'accessoire

Dessin technique (dimensions en [mm])



Dessin technique (dimensions en [mm])

