

HELYON

5 Chemin du Jubin 69570 DARDILLY
Tél. +33 (0)4 72 52 16 70 - Fax +33 (0)4 72 52 16 71
www.helyon.com / E-mail : contact@helyon.com

HPF114-HPF138-HPF112

HPF110-HPF134

Filtre pour haute pression en laiton, pour gaz et liquides



Caractéristiques

Filtre pour des pressions d'entrée jusqu'à 220 bar (3190 psi) pour la version standard.

Connexions femelles G 1/4, G 3/8, G 1/2, G 1 et G 3/4.

Autres connexions sur demande.

Élément du filtre remplaçable : 5 μm , 50 μm
Ou coalescence (0.01 μm /99.99%).

Disponible en version ATEX

Marquage  II2GDcIICX.

Pour l'utilisation en zone explosive : 1, 21, 2, 22 (non applicable dans les mines Et zone 0).

Ce matériel est conforme à la directive 97/23/CE (PED).

CARACTERISTIQUES

Température de fonctionnement : -20 °C ÷ +60 °C (-4 °F ÷ +140 °F) pour la version standard

Degré de protection : IP66

Capacité du Bol : 40 cc (1,35 onces liquides) for versions 1/4", 3/8", 1/2"
500 cc (16,9 onces liquides) for versions 1", 3/4"

Version Acétylène : pression maximum de service 15 bar

MATERIAUX

Corps : Laiton

Bol : Laiton

Pièces internes : Laiton / Inox AISI 316L

Joints toriques : FPM ou EPDM suivant le fluide (autres matières sur demande)

Cartouches de filtration 5 et 50 µm : Inox AISI 316 L

ACCESSOIRES

Kit équerre + vis : M13001 for HPF 114 / 138 / 112

Kit équerre + vis : M13003 for HPF 110 / 134

PIECES DETACHEES :

Cartouches de filtration

Kit complet : Cartouche de filtration , joints toriques

Modèles

Filtres Haute-Pression (max 220 bar) en laiton

Pour les gaz techniques et les liquides non corrosifs
Corps et chapeau usinés

TYPE	PE Bar	Connexion E / S	Taux de Filtration	BOL	DRAIN	MEDIUM	
BSP / Pas du gaz						HPF 114	
HPF 114	15	G 1/4-F	50 µm	Metal	SV	NO	C2H2
	220	G 1/4-F	50 µm	Metal	SV	NO	O2
						Liquide	
						*	
						HPF 138	
HPF 138	15	G 3/8-F	50 µm	Metal	SV	NO	C2H2
	220	G 3/8-F	50 µm	Metal	SV	NO	O2
						Liquide	
						*	
						HPF 112	
HPF 112	15	G 1/2-F	50 µm	Metal	SV	NO	C2H2
	220	G 1/2-F	50 µm	Metal	SV	NO	O2
						Liquide	
						*	
						HPF 110	
HPF 110	220	G 1-F	50 µm	Metal	SV	NO	O2
						Liquide	
						*	
						HPF 134	
HPF 134	220	G 3/4-F	50 µm	Metal	SV	NO	O2
						Liquide	
						*	

Metal = Bol Métallique (Metallic bowl)

SV = sans visuel (Without visual sight)

* Air – N2 – He – Ar – H2 – C3H8 – CH4 – CO2 – N2O

CONNEXION DIFFERENTE DU STANDARD HPF114 – HPF138 – HPF112

Connexions Entrée / Sortie NPT

1/4 NPT

3/8 NPT

1/2 NPT

CONNEXION DIFFERENTE DU STANDARD HPF110 – HPF134

Connexions Entrée / Sortie NPT

PARAMETRES DIFFERENTS DU STANDARD

Pression d'entrée 350 bar

Taux de Filtration 5µm

Filtration par coalescence (plage 0,01 micron, efficacité 99,99%)

Joint torique suivant FDA

Joint torique différent – FPM

Marquage non standard

Version ATEX

Plage de température différente du standard

Dégraissage pour l'O2

ACCESSOIRES HPF114 – HPF138 – HPF112

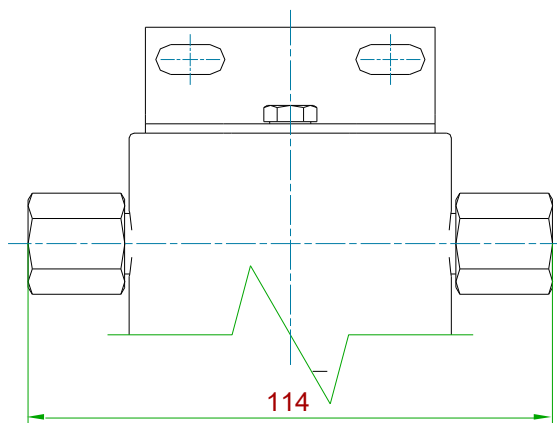
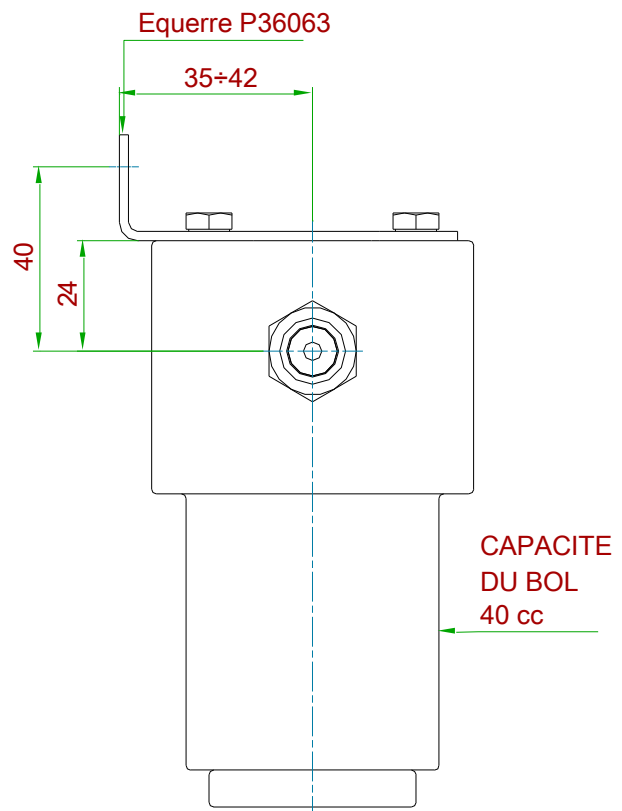
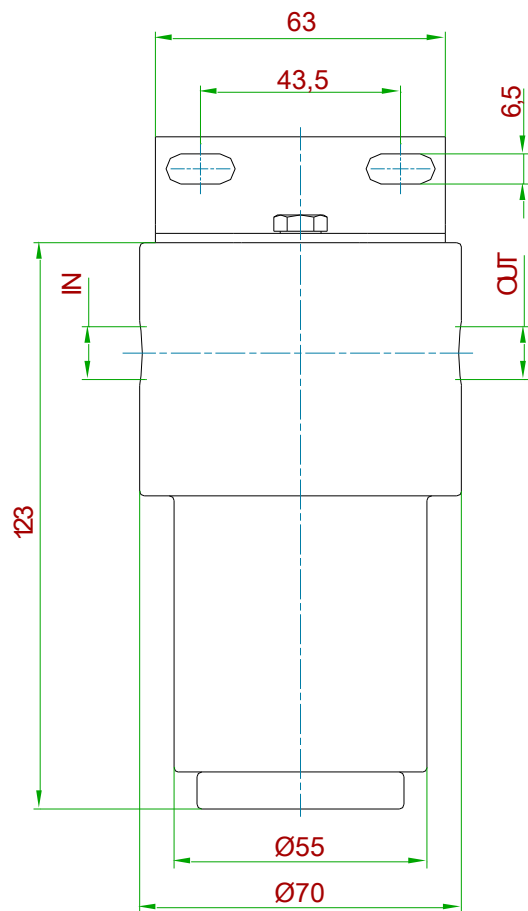
Équerre et vis M13001

ACCESSOIRES HPF110 – HPF134

Équerre et vis M13003

Dessin technique (toutes les dimensions en mm)

Equerre de fixation à commander séparément, Ref : M13001

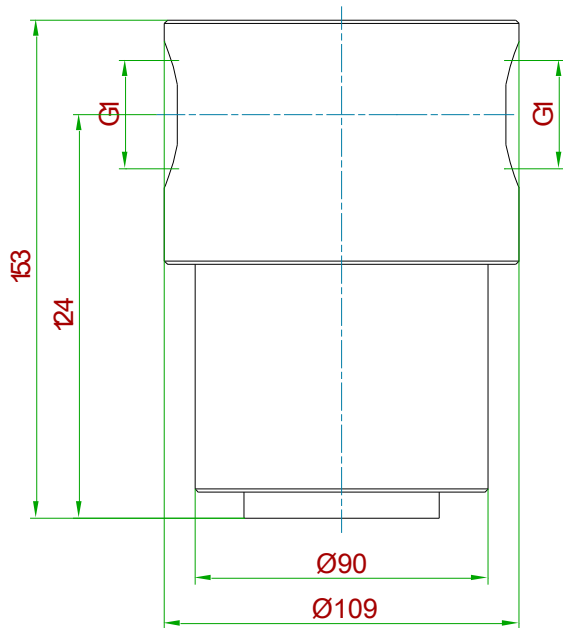


Pour versions 1/4 NPT-F - 3/8 NPT-F seulement

TYPE	IN/OUT
HPF114 1/4"GF	G 1/4-F
HPF138 3/8"GF	G 3/8-F
HPF112 1/2"GF	G 1/2-F
HPF114 1/4"NPTF	1/4"NPT-F
HPF138 3/8"NPTF	3/8"NPT-F
HPF112 1/2"NPTF	1/2"NPT-F

FILTRATION	
CARTOUCHE	MATIERE
5 µm	AISI 316L
50 µm	AISI 316L
0.01 µm 99.99%coalescence	-

Dessin technique (toutes les dimensions en mm)



TYPE	IN/OUT
HPF110 1"GF	G 1-F
HPF134 3/4"GF	G 3/4-F

FILTRATION	
CARTOUCHE	MATIERE
5 µm	AISI 316 L
50 µm	AISI 316 L
0,01 µm 99,99% coalescence	/

