

Relief-Valve, springloaded / Soupape de sûreté haute-pressure

for steam, gases and liquids / pour vapeur d'eau, gaz et liquides

Type 21

Standard version / Version standard:

Material: Inlet body / Corps d'entrée / Spring bonnet / fût

Typ 21.2: 1.4571 / 1.4581

Connections / Raccordement :

Screwed connection / fileté : DIN ISO 228 / ASME B1.20.1

Temperature ranges /
Plage de température
metal seated /

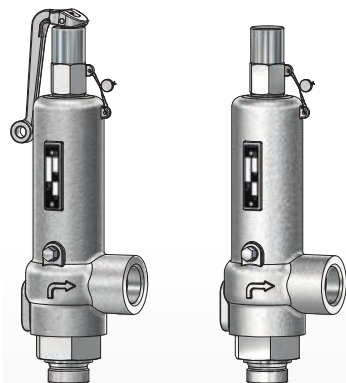
contact metal
-60°C to 280°C

soft seated / Contact souple
see techn. appendix: KWD-1

Approvals / certification :

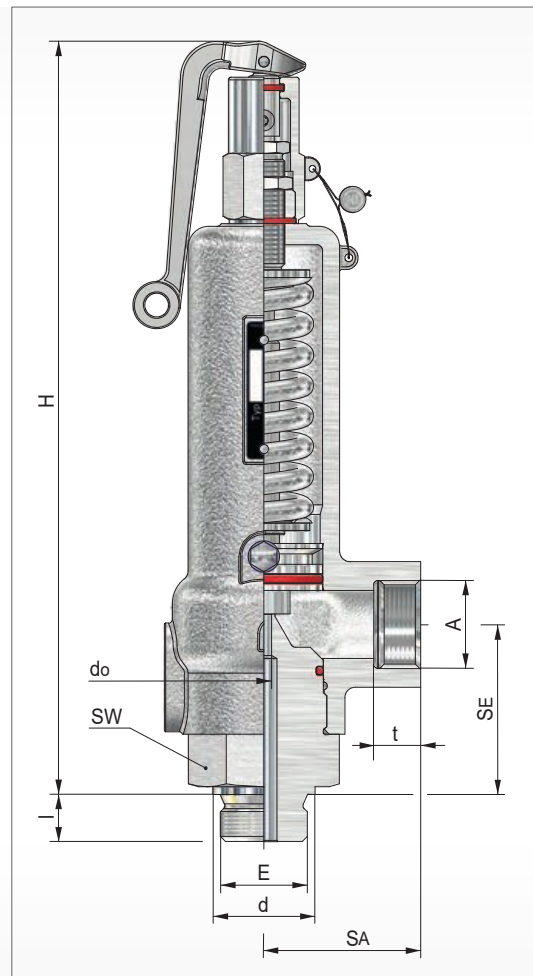
Pressure Equipment Directive / DESP: 97/23/EG

Declaration of Conformity / Déclaration de conformité



head A /
Bouchon A

head C /
Bouchon C



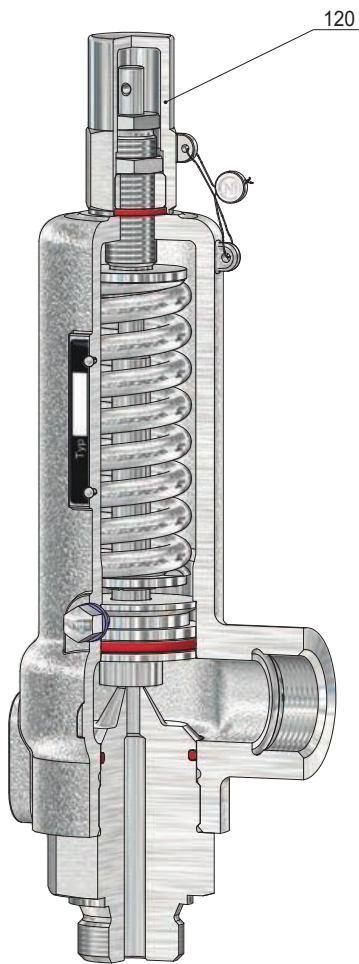
Size / Taille	Inlet / Entrée					Outlet / Sortie				Dimensions		Height 'H' for head		Coefficient		Set pressure / pression de tarage		Weight / Poids ~ [kg]	
	E	SE	d	I (G)	I (NPT)	A	SA	t (G)	t (NPT)	SW	do	A	C	D/G	F	p min.	p max.		
	[mm]	[mm]	[mm]	[mm]	[mm]	[mm]	[mm]	[mm]	[mm]	[mm]	[mm]	[mm]	[mm]	α_w max.	α_w	[bar(g)]	[bar(g)]		
3/4	65	32	16	14	1	60	18	19	50	8	290	275		0,08	0,05	100	600	4,2	
														0,08	0,05	100	1100		
														0,08	0,05	80	250		
														0,08	0,05	100	600		
1		39	18	18						12,5									
										8									

other design on request / Autre construction sur demande

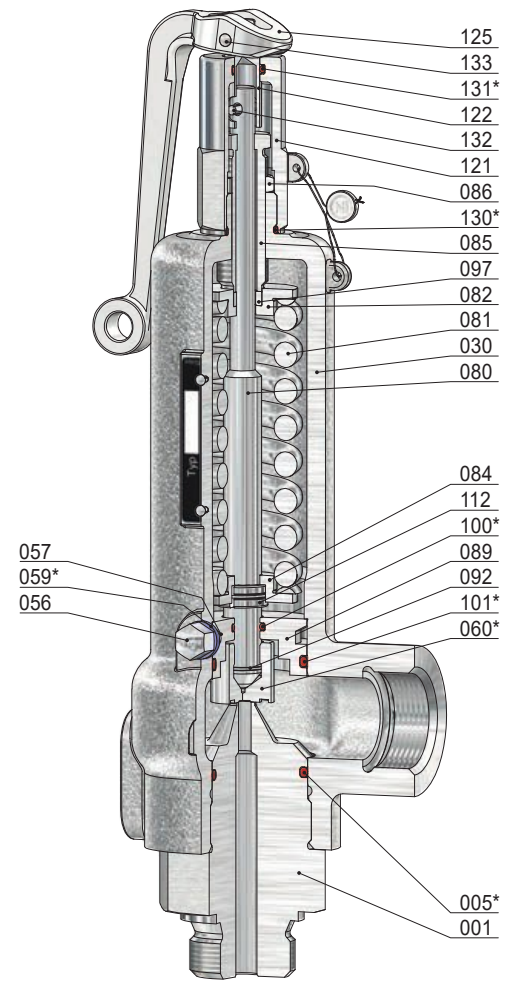
Relief-Valve, springloaded / Soupape de sûreté haute-pressure

for steam, gases and liquids / pour vapeur d'eau, gaz et liquides

Type 21



head C



head A

Item	Piece	Description	Item	Piece	Description
001	1	inlet body / corps d'entrée	092	1	lock ring / Bague de maintien
005 *	1	O-ring / Joint torique	097	1	glide ring / Palier lisse
030	1	spring bonnet / Fût	100 *	1	O-ring / Joint torique
056	2	lock nut / Écrou de blocage	101 *	1	O-ring / Joint torique
057	2	screwed pin / goupille vissée	112	1	split ring / Bague à fente
059 *	2	O-ring / Joint torique	120	1	Cap / Bouchon
060 *	1	disc, complete / Clapet complet	121	1	lifting cap / Bouchon avec levier
560	1	Disc / Clapet	122	1	coupling
062	1	soft sealing / joint souple	125	1	lifting lever / levier
080	1	Spindle / Tige	130 *	1	O-ring / Joint torique
081	1	Spring / Ressort	131 *	1	O-ring / Joint torique
082	1	springplate, upper / plaque supérieure du ressort	132	1	groove pin / Goupille
084	1	springplate, lower / plaque inférieure du ressort	133	1	groove pin / Goupille
085	1	adjusting screw / Vis de réglage			
086	1	lock nut / Écrou de blocage			
089	1	guide plate / Plaque guide tige			

* expendable parts / Pièces consommables