

Description

Type	Changeover Valve
Connections / Rating	Flanged EN 1092 PN-16 / 25 / 40 / 63 / 100
Material	Nodular Iron, Carbon steel, Stainless steel, LCC, Duplex and SuperDuplex
Temperature range	-196°C to +425°C

Technical information

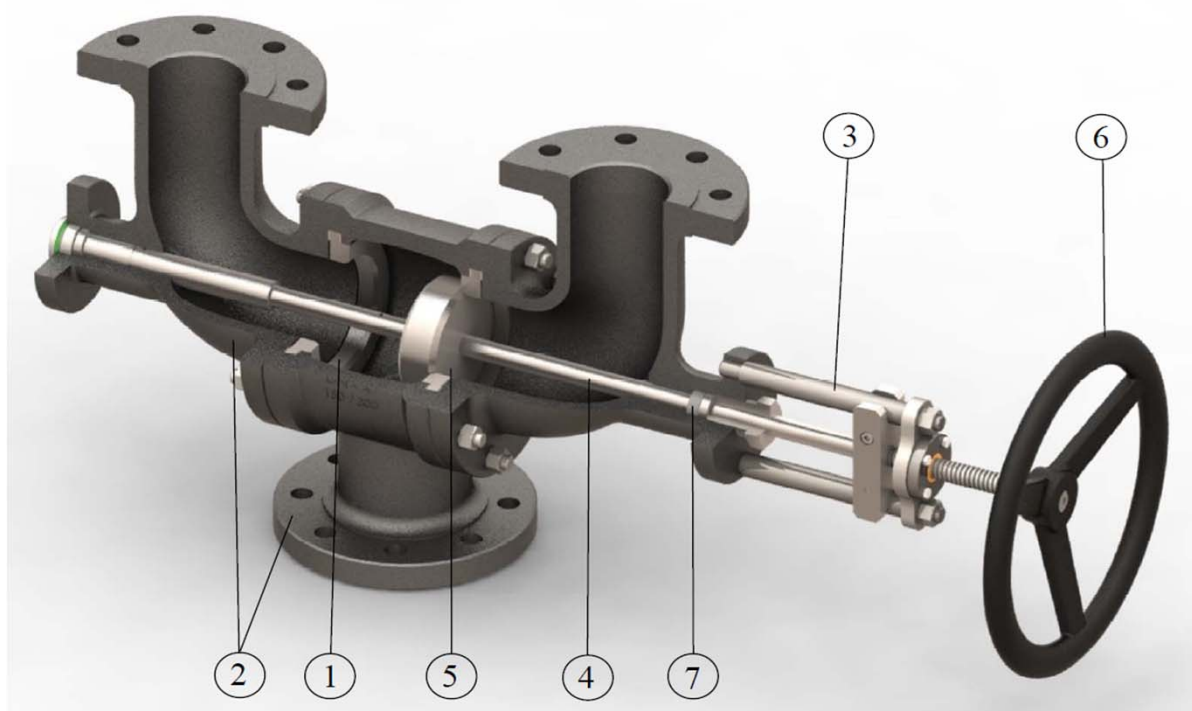
Applications	Steam, gases, vapours and liquids
Seat	metal-metal, PTFE, Viton and Stellite

Requirements

Calculation	EN-4126-1 / 7
Design / Size	EN-12516-1, EN-4126-1 / 7
Materials	EN / ASTM
Inspection	EN-4126-1 / 7, MSS-SP-55
Tolerances	EN-4126-1 and ASME UG-126

Construction and materials

Item	Description	Material				
		Carbon steel	Nodular iron	Stainless steel	Duplex	Super Duplex
1	Nozzle	AISI-316L	AISI-316L	AISI-316L	EN 1.4462	EN 1.4410
2	Body	C.S. 1.0619	EN-JS1030	1.4409	EN 1.4462	A890 Gr. 5A/ 1.4469
3	Yoke rod	C.S. F111	EN-JS1030	AISI-316L	EN 1.4462	EN 1.4410
4	Spindle	AISI-316L	AISI-316L	AISI-316L	EN 1.4462	EN 1.4410
5	Disc	AISI-316L	AISI-316L	AISI-316L	EN 1.4462	EN 1.4410
6	Handwheel	EN-JS1030	EN-JS1030	AISI-316L	EN 1.4462	EN 1.4410
7	Packing	GRAPHITE	GRAPHITE	GRAPHITE	GRAPHITE	GRAPHITE



Model 5400



Dimensions

DN	PN 16						PN 25						PN 40					
	A	H	(mm)			Weight (kg)	A	H	(mm)			Weight (kg)	A	H	(mm)			Weight (kg)
15	115	190	710	190	520	25	115	190	710	190	520	25	115	190	710	190	520	25
20	115	190	710	190	520	25	115	190	710	190	520	25	115	190	710	190	520	25
25	115	190	710	190	520	30	115	190	710	190	520	30	115	190	710	190	520	30
32	150	265	810	220	590	60	150	265	810	220	590	60	150	265	810	220	590	60
40	150	265	810	220	590	60	150	265	810	220	590	60	150	265	810	220	590	60
50	150	265	835	220	615	75	150	265	835	220	615	75	150	265	835	220	615	75
65	190	360	962	280	682	85	190	360	962	280	682	85	190	360	962	280	682	85
80	190	360	1.000	300	700	115	190	360	1.000	300	700	115	190	360	1.000	300	700	115
100	230	460	1.140	350	790	150	230	460	1.140	350	790	150	230	460	1.140	350	790	150
125	250	460	1.145	350	795	255	230	460	1.145	350	795	255	230	460	1.145	350	795	255
150	280	600	1.480	445	1.035	380	280	600	1.480	445	1.035	380	280	600	1.480	445	1.035	380
200	370	800	1.840	605	1.235	550	370	800	1.840	605	1.235	550	370	800	1.840	605	1.235	550
250	430	900	2.010	665	1.345	720	•	•	•	•	•	•	•	•	•	•	•	•
300	450	960	2.185	780	1.405	850	•	•	•	•	•	•	•	•	•	•	•	•
400	500	1.240	2.700	1.000	1.700	1.300	•	•	•	•	•	•	•	•	•	•	•	•

