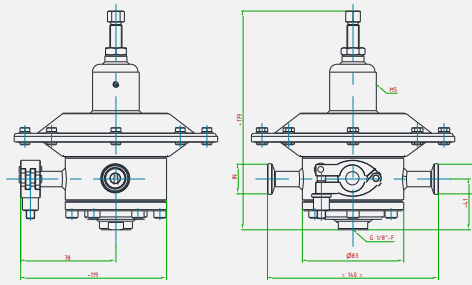




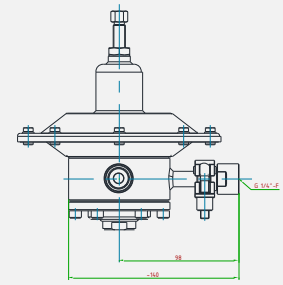
Détendeur auto-régulé avec raccords **TRI CLAMP** pour des applications en basse pression qui demandent une **grande précision** et une régulation d'une haute sensibilité. Toutes les surfaces en contact avec le fluide sont polies avec une **rugosité Ra 0,4 µm**. Le design interne garantit une isolation complète du fluide des éléments tels que les filetages, le ressort et les zones de rétention possibles. La pression de sortie est contrôlée par une membrane. Disponible avec **adaptateur clamp pour manomètre**.

Self-operated pressure regulator with TRI CLAMP connections, suitable for those applications that require high precision and sensible regulation. Each surface in contact with the fluid is polished with roughness Ra 0,4µm. The internal geometry ensures complete isolation of the fluid from elements such as threads, springs and areas of possible stagnation. Outlet pressure is controlled by a diaphragm. Available with pressure gauge predisposition.

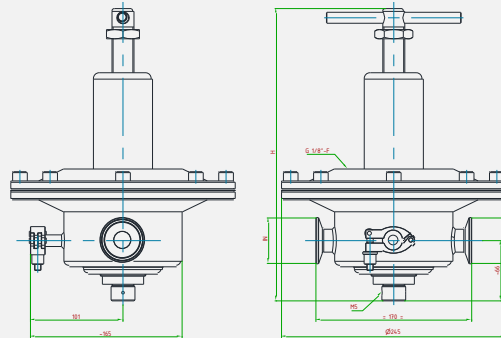
SERIES 1/2" & 3/4"



PREDISPOSITION FOR PRESSURE GAUGE (OPTIONAL)

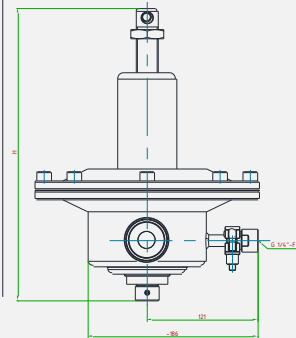


SERIES 1" & 1 1/2"



Model	OUTLET PRESSURE (bar)	H (mm)
A	5÷15	238
B	16÷30	238
C	16÷40	238
D	20÷100	238
E	200÷1000	238

PREDISPOSITION FOR PRESSURE GAUGE (OPTIONAL)



PRINCIPALES CARACTERISTIQUES MAIN FEATURES

COMPATIBILITE COMPATIBILITY	Air comprimé • Gaz technique et leur mélanges • Liquides Compressed air • Technical gases and their mixtures • Liquids
PRESSION DE SERVICE MAXIMALE MAX. INLET PRESSURE	standard 7 bar
RACCORDS IN/OUT CONNECTION	TRI-CLAMP ASME BPE 1/2" • 3/4" TRI-CLAMP ASME BPE 1" • 1 1/2"
TEMPERATURE DE SERVICE WORKING TEMPERATURE	-20°+80°C (-4+176 °F) standard autres plages sur demande / other temperature ranges on request
KV (CEI EN 60534-2) CV (CEI EN 60534-2)	0,75 m ³ /h (1/2" • 3/4") • 1,4 m ³ /h (1" • 1 1/2") 0,86 US gal/min (1/2" • 3/4") • 1,6 US gal/min (1" • 1 1/2")
PLAGES DE REGLAGE OUTLET PRESSURE RANGE	Serie 1/2" & 3/4" → 5÷45 • 20÷200 • 150÷700 mbar Serie 1" & 1 1/2" → 5÷45 • 10÷120 • 10÷400 • 15÷700 • 200÷1200 mbar
POIDS WEIGHT	~ 2,8 kg (1/2" • 3/4") • ~13,2 kg (1" • 1 1/2") ~ 6,2 lbs (1/2" • 3/4") • ~29 lbs (1" • 1 1/2")
CLASSE D'ETANCHEITE DU CLAPET PLUG LEAKAGE CLASS	Classe "A" (UNI EN 12266-1) "A" class (UNI EN 12266-1)
RACCORD POUR MANOMETRE PRESSURE GAUGE CONNECTION	G 1/4"-F (sur demande / on request)
CERTIFICATIONS CERTIFICATIONS	DESP 2014/68/EU • ATEX 2014/34/EU • MOCA 1935/2004 • EAC TR CU 010 • EAC Ex TR CU 012
MATERIAU CORPS ET INTERNES INTERNALS AND BODY MATERIAL	Inox AISI 316L Stainless steel AISI 316L
MATERIAU JOINTS SEALS MATERIAL	EPDM FDA • FPM • FVMQ • FFKM
ACCESSOIRES ACCESSORIES	Predisposizione Manometro Pressure gauge predisposition
PIECES DE RECHANGE SPARE PARTS KIT	Joint torique, clapet assemblé O-rings, assembled plug