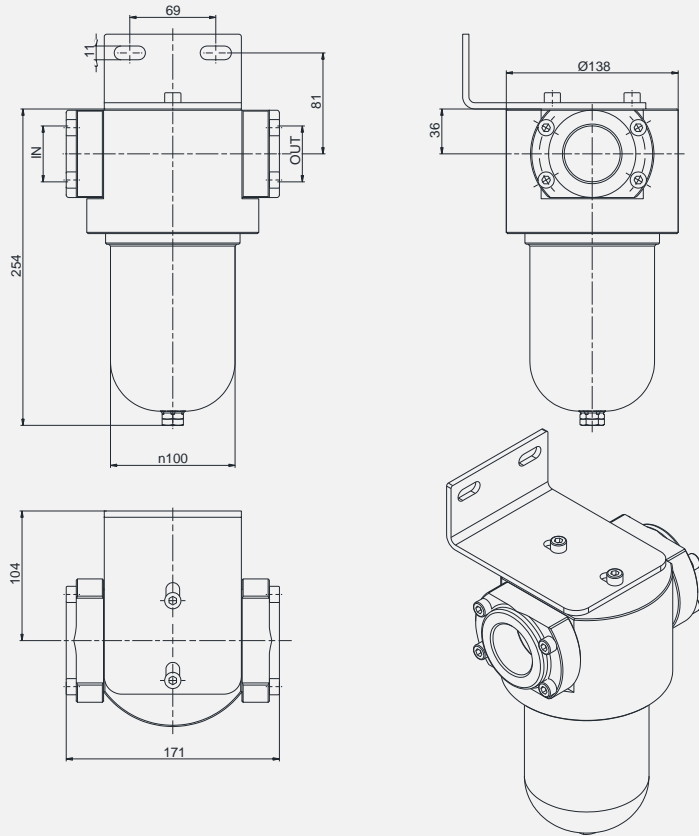




Filtre à cartouche robuste en matériau fritté, équipé d'un bol et d'un système d'évacuation des condensats.

Filter with strong cartridge in sintered material, equipped with a bowl and a condensate drain system



### CARACTERISTIQUES PRINCIPALES MAIN FEATURES

COMPATIBILITE COMPATIBILITY	Air comprimé • Gaz techniques et leurs mélanges • Liquides • Huiles Compressed air • Technical gases and their mixtures • Liquids • Oils
PRESSION DE SERVICE MAXIMALE MAX. INLET PRESSURE	Avec purge automatique 16 bar • Avec purge manuelle 30 bar • Sans purge (bouchon) 50 bar With automatic drain • With manual drain • Without drain (cap)
RACCORDS D'ENTREE ET SORTIE IN/OUT CONNECTION	1"1/2-F • 2"-F (GAS/NPT) • UNI EN 1092-1 • ASME B16.5
TEMPERATURE DE SERVICE WORKING TEMPERATURE	-20°+60°C standard • de -60°C a +320°C sur demande Standard -4°+140°F • available on request from -76°F up to +608°F
FILTRATION FILTRATION RATE	5µm • 50 µm (inox fritté / sintered stainless steel)
POIDS WEIGHT	~ 11 kg ~24,2 lb
CERTIFICATIONS CERTIFICATIONS	PED 2014/68/UE • ATEX 2014/34/UE • MOCA 1935/2004
MATERIAUX CORPS ET INTERNES INTERNALS AND BODY MATERIAL	Acier inoxydable AISI 316L Stainless steel AISI 316L
MATERIAUX JOINTS SEALS MATERIAL	EPDM • FPM • FVMQ • FFKM
ACCESSOIRES ACCESSORIES	Equerre de fixation Wall mounting bracket
KIT DE RECHANGE SPARE PARTS KIT	Joint torique, cartouche filtrante O-rings, filter cartridge