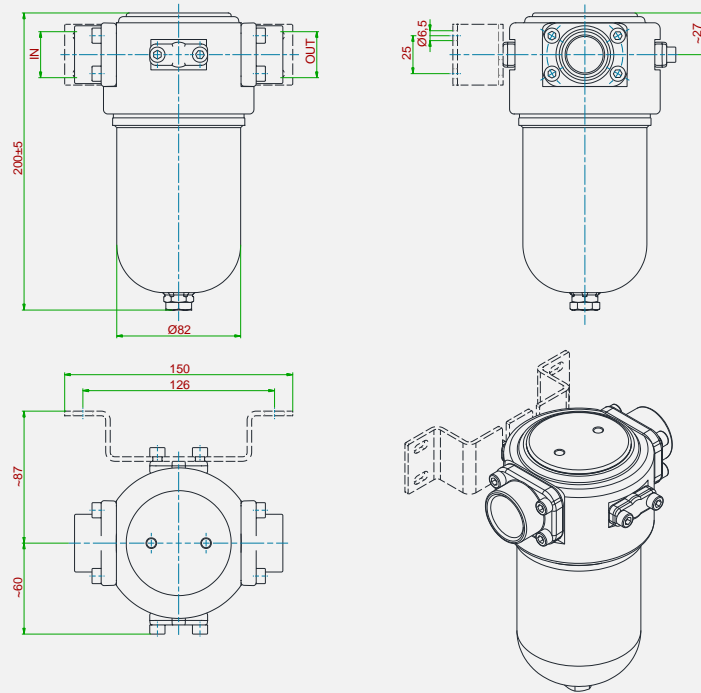




Filtre à cartouche robuste en matériau fritté, équipé d'un bol et d'un système d'évacuation des condensats.

Filter with strong cartridge in sintered material, equipped with a bowl and a condensate drain system



CARACTERISTIQUES PRINCIPALES MAIN FEATURES

COMPATIBILITE COMPATIBILITY	Air comprimé • Gaz techniques et leurs mélanges • Liquides • Huiles Compressed air • Technical gases and their mixtures • Liquids • Oils
PRESSION DE SERVICE MAXIMALE MAX. INLET PRESSURE	Avec purge automatique 16 bar • Avec purge manuelle 30 bar • Sans purge (bouchon) 50 bar With automatic drain • With manual drain • Without drain (cap) (available 80 bar)
RACCORDS D'ENTREE ET SORTIE IN/OUT CONNECTION	3/4"-F • 1"-F • 1"1/4"-F • 1"1/2"-F (GAS/NPT) • UNI EN 1092-1 • ASME B16.5
TEMPERATURE DE SERVICE WORKING TEMPERATURE	-20°+60°C (-4+176 °F) standard -60°C a +320°C (from -76 up to +608 °F) sur demande / on request
FILTRATION FILTRATION RATE	5µm • 50 µm (inox fritté / sintered stainless steel)
POIDS WEIGHT	~ 3,5 kg ~7,7 lb
CONNEXION DU MANOMETRE PRESSURE GAUGE CONNECTION	SUR DEMANDE ON REQUEST 1/4"-F • 1/8"-F (GAS / NPT)
CERTIFICATIONS CERTIFICATIONS	PED 2014/68/UE • ATEX 2014/34/UE • MOCA 1935/2004 • EAC TR CU 010 • EAC Ex TR CU 012
MATERIAUX CORPS ET INTERNES INTERNALS AND BODY MATERIAL	Acier inoxydable AISI 316L Stainless steel AISI 316L
MATERIAUX JOINTS SEALS MATERIAL	EPDM • FPM • FVMQ • FFKM
ACCESSOIRES ACCESSORIES	Equerre de fixation Wall mounting bracket
KIT DE RECHANGE SPARE PARTS KIT	Joint torique, cartouche filtrante O-rings, filter cartridge