

Tableau 1. Paramètres techniques

Taille	Surface effective de la membrane	Course	Marquage des ressorts	Pression d'alimentation max.
	[cm ²]	[mm]		[kPa]
250	250	20	1...6	600
400	400			
630	630			
R-630T	2x630	20; 38	1...7	500
1000	1000	38; 50; 63		
1500	1500	38; 50; 63; 80; 100		
1500T	2x1500	50; 63; 80; 100		

POIDS ET DIMENSIONS :

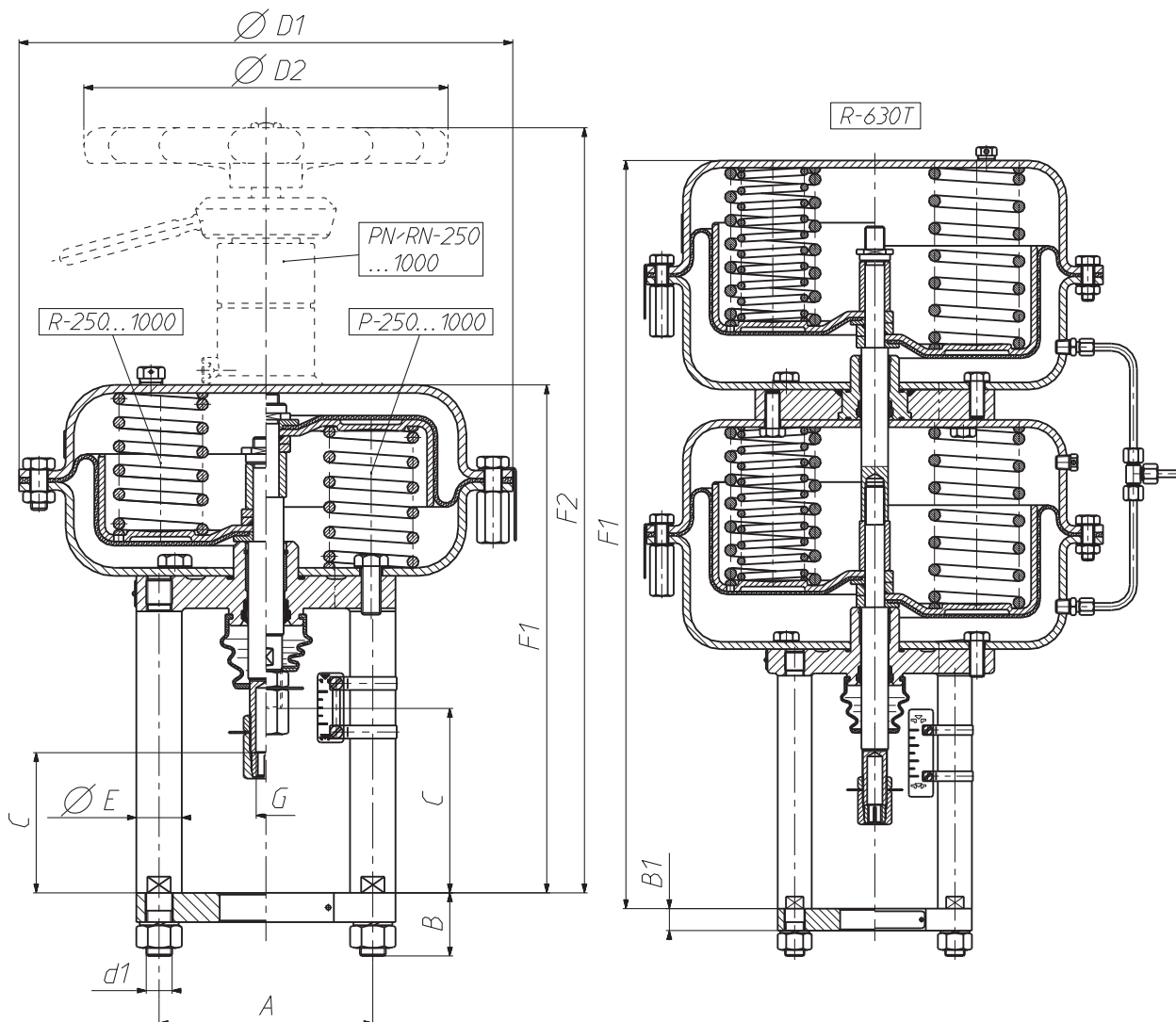


Tableau 2. Dimensions et poids des actuators P/R-250...1000 .

Taille de l'actuateur	A	B	B ₁	C		D ₁	D ₂	d ₁	E	F ₁	F ₂	G	Poids	
				P, PN	R, RN								P,R	PN, RN
				[mm]										
250	110	31	18	112	86	240	225	M12	22	306	468	M12x1,25	10	14,5
400	132	39		116		305				312	474		16	20,5
630				134		305	402	564	30	37				
R-630T	216	50	20	-		-	616	-	45	52				
1000				210	127	477	450	M24	42	585	825	M16x1,5	74	100

POIDS ET DIMENSIONS :

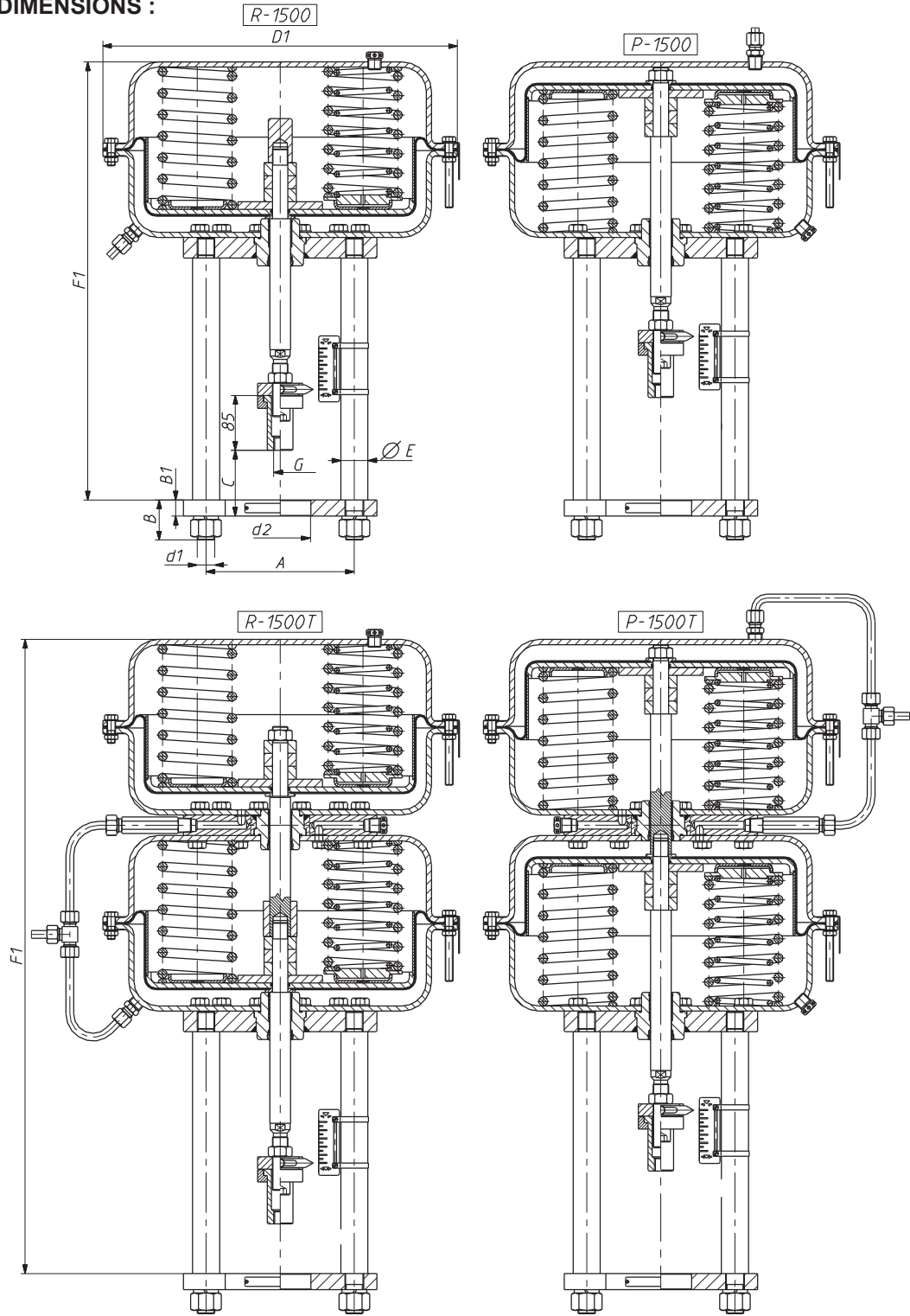


Tableau 3. Dimensions et poids des actuators P/R-1500; 1500T.

Taille de l'actuateur	A	B	B ₁	d ₂	D ₁	d ₁	E	F ₁	G	Poids	Taille de l'actuateur	Course	C						
										P,R			P	R					
[mm]											[mm]								
1500	230	62	18	57,15	550	M27	42	679	M16x1,5 M20x1,5 M24x1,5	95	1500	38	142	102					
			22	84,15								50	154						
			25	70								63	167						
			25	95,25								80	184						
1500T			18	57,15				22		84,15		983	95		1500T	100	204		
																22	84,15	50	154
																25	70	63	167
																25	95,25	80	184
											100	204							

FORCES DE L'ACTUATEUR :

Fs [kN]:

Actuateur pneumatique type P:

$$F_s = 10^{-4} \cdot A \cdot (p_z - p_2),$$

Actuateur pneumatique type R:

$$F_s = 10^{-4} \cdot A \cdot p_1$$

Avec :

A – Surface effective de la membrane [cm²] - suivant tableau 1

p_z - Pression d'alimentation [kPa] - suivant tableau 4

p₁; p₂ - Plage de pression des ressorts [kPa] - suivant tableau 4

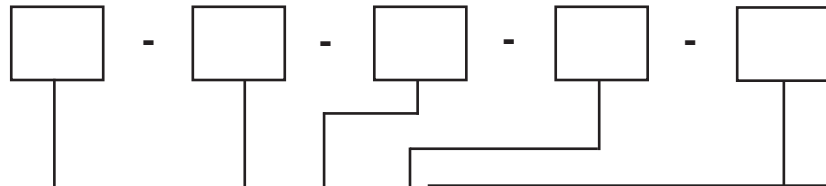
Tableau 4. Force Fs [kN] des actueteurs.

Taille	Actuateur P			Actuateur R					
	Pression d'alimentation			Plages des ressorts					
	[kPa]			[kPa]					
	140	250	400	20...100	40...120 40...200	60...140	80...240	120...280	180...380
250	1,0	3,8	7,5	0,5	1,0	1,5	2,0	3,0	-
400	1,6	6,0	12,0	0,8	1,6	2,4	3,2	4,8	-
630	2,5	9,5	18,9	1,3	2,5	3,8	5,0	7,6	11,3
R-630T	-	-	-	2,6	5,0	7,6	10,0	15,2	22,6
1000	4,0	15,0	30,0	2,0	4,0	6,0	8,0	12,0	18,0
1500	6,0	22,5	45,0	3,0	6,0	9,0	12,0	18,0	27,0
1500T	12,0	45,0	90,0	6,0	12,0	18,0	24,0	36,0	54,0

Note:

1. Pour les actionneurs "P", plage de ressort de 20 à 100 kPa et pression d'alimentation standard.
2. Les forces calculées à l'aide de la formule ou indiquées dans le tableau ne tiennent pas compte du frottement ou des tolérances de fabrication, les forces doivent donc être considérées inférieures de 15 à 20% à ces valeurs.
3. L'actuateur 630T n'existe que dans le type "R".

CODE PRODUIT



Type:

- action directe : **P**
- action inverse : **R**
- action directe à commande manuelle : **PN**
- action inverse à commande manuelle : **RN**

Taille:

250
400
630
630T
1000
1500
1500T

Raccordement à visser :

M12x1,25 **12**
M16x1,5 **16**
M20x1,5 **20**
M24x1,5 **24**

Plage des ressorts [kPa] / code :

20...100 **1**
40...200 **2**
40...120 **3**
80...240 **4**
60...140 **5**
120...280 **6**
180...380 **7**

Course [mm]:

20
38
50
63
80
100

Exemple de code produit :

Actuateur pneumatique à action inversée, avec commande manuelle, taille-400, raccord fileté M12x1,25, course 20 mm, Plage des ressorts 40 à 200 :

RN - 400 - 20 - 2 - 12