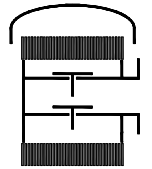


Fiche technique

Soupape de surpression/dépression anti-déflagration avec tarage élevé côté pression

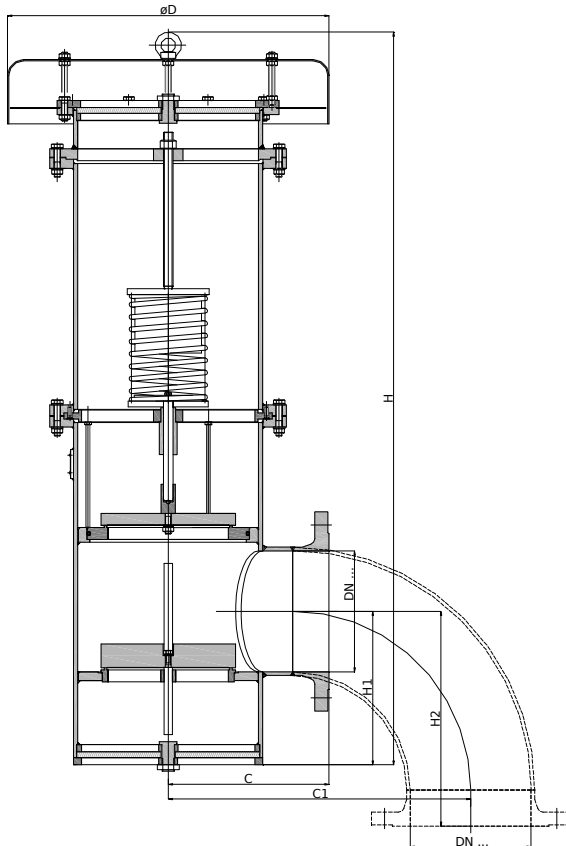
VD/AE-1-IIB3



Utilisation

Dispositif de bout de ligne, pour la ventilation des systèmes de réservoir, anti-déflagration, utilisable pour des fluides du groupe d'explosibilité IIB3 avec un Interstice Expérimental Max. de sécurité (IEMS) $\geq 0,65$ mm pour une température de fonctionnement maxi de 60 °C. Le montage s'effectue verticalement sur un toit de réservoir et avec une conduite coudée.

Dimensions (mm) et pression de réglage (mbar)



Raccordement vertical à partir de DN 100 seulement après accord préalable!!!
Soutien du dispositif sur place éventuellement nécessaire

DN DIN	ASME	D	H	H1	H2		C		C1	kg	pression de réglage			
					DIN	ASME	DIN	ASME			Dépression min.	Dépression max.	Surpression min.	Surpression max.
50 PN 16	2"	240	550	108	121	140	150	169	180		6,5	35	350	>200
80 PN 16	3"	350		131	165	184	180	180	245		7	35		
100 PN 16	4"	372		156	204	228	200	224	245		8	35		
150 PN 16	6"	465	1280	200	285	316	245	279	419		9	35		
200 PN 10	8"	550	1250	262	367	407	275	315	518	167	10	35		
250 PN 10	10"	600	1525	260	449	483	320	355	633		10	35	>100	>100

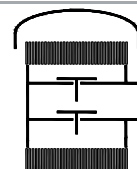
Les indications de poids n'incluent pas de poids de charge et ne sont valables que pour la version standard
Pour des réglages plus bas voir type VD/AE-.-. (fiche technique E 20 N), réglages plus élevés sur demande

Exemple de commande

VD/AE-1-50-IIB3 (latéral)
(version avec bride latérale DN 50 PN 16)

Homologation conformément à EN ISO 16852 et marquage **CE** - selon la directive ATEX 2014/34/EU

Fiche technique
 Soupape de surpression/dépression anti- déflagration
 VD/AE-1-IIB3



Version

	standard	en option
Boîtier	acier	acier inoxydable 1.4571
Siège de soupape, Tige de soupape	acier inoxydable 1.4571	
Joint de siège (joint torique)	VMQ-PFA	Viton, Perbunan, VMQ-PFA
Poids de charge	acier inoxydable 1.4571	
Joint à tête de soupape	métallique	
Tête de soupape de surpression	chargée de ressort	
Tête de soupape de dépression	chargée de poids	
Éléments de la charge de ressort	acier inoxydable 1.4571	
Ressorts de pression	acier inoxydable	
Arrête-flamme	complètement remplaçable	
Cage / Grille	acier inoxydable 1.4571 / 1.4310	acier inoxydable 1.4571 / 1.4571
Capot couvrant	acier inoxydable 1.4301	acier inoxydable 1.4571
Filtre de protection	acier inoxydable 1.4301	acier inoxydable 1.4571
Raccord à bride	EN 1092-1 Forme B1	ASME B16.5 Class 150 RF
Raccord	latéral	vertical