

SOUPAPE VDS/273

La soupape VDS/273 est un dispositif mécanique de contrôle de pression qui est installé en haut d'un silo de stockage étant rempli pneumatiquement. Le but de la soupape est d'éviter que la pression d'air qui augmente habituellement pendant le remplissage du silo, atteigne des valeurs anormales qui pourraient endommager la structure du silo.

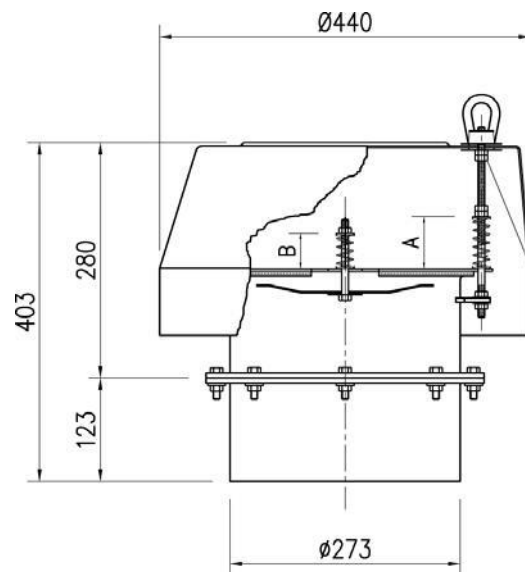
La soupape VDS/273 se compose d'un corps cylindrique d'un diamètre Ø273 mm en acier doux peint en gris RAL 7001 protégé par un capot ABS.

La pression est contrôlée par un ensemble de ressorts, à la fois en pression et en dépression.

Ces ressorts actionnent deux plaques, aspirant ou expulsant de l'air en fonction du besoin.

Les ressorts sont réglés en usine pour actionner la soupape aux valeurs de pression suivantes :

SURPRESSION		DEPRESSION	
A mm	bar	B mm	bar
60	0,055	60	0,0025



Des pression de réglage différentes sont possibles (cf Tableau 1 ci-dessous).

Il est toutefois recommandé de conserver les valeurs indiquées dans le tableau ci-dessus.

Tab. 1

SURPRESSION		DEPRESSION	
A mm	bar	B mm	bar
40	0,1	30	0,0125
50	0,081	40	0,0090
60	0,055	50	0,0055
70	0,035	60	0,0025

Ci-dessous les courbes de débit de la soupape aux différentes valeurs de pression

