

## R126/DN100-R126/DN80 LL

Détendeur en aluminium  
pour les gaz non-corrosifs



### Caractéristiques

Détendeur pour des pressions d'entrées jusqu'à 20 bar eff, (290 psi) dans la version standard.

Raccordements à brides visées sur le corps EN1092-01/01A/DN80/PN40 e EN1092-01/01A/DN100/PN40.

Différentes brides disponibles "EN" ou "ASME".

La pression de sortie est contrôlée par une membrane en caoutchouc ; pressions supérieures contrôlées par piston.  
Le clapet principal est équilibré.

Le produit est conforme à la directive 2014/68 / UE DESP.

Manomètres d'entrée et de sortie  
(Précision classe 1.6)

Disponibilité du EAC TP TC 032/2013 (seulement pour la version pilotée) ou EAC-EX TP TC012/2011 versions pour le marché Russe.

Ressort de réglage pour une plage de pression de sortie 0.2÷1.5 bar et 0.6÷6 bar.

Version pilotée pour une plage de pression de sortie 1.5÷15 bar.

## SPÉCIFICATIONS

Poids EN1092-01/01A/DN80/PN40: ~52 kg (~115 lb)

Poids EN1092-01/01A/DN100/PN40: ~57 kg (~126 lb)

Température de service: -20°C ÷ +60°C (-4 °F ÷ +140 °F) for standard version

Classe d'étanchéité du clapet principal : VI (étanche aux bulles)

Degré de protection : IP25

Raccordement 1/4" pour manomètre, débit de gauche à droite

## MATÉRIAUX

Corps: aluminium

Chapeau : aluminium

Brides : AISI 316L

Détendeur piloté : laiton (seulement pour les pressions de sortie 1.5÷15 bar)

Pièces internes : brass

Ressort du clapet principal : C85

Ressort de réglage : C85 (pas en contact avec le fluide)

Membrane : Néoprène et PTFE (PTFE pas en contact avec le fluide)

Joint torique: NBR (autres matières sur demande)

Joint de clapet : NBR (autres matières sur demande)

## ACCESSOIRES

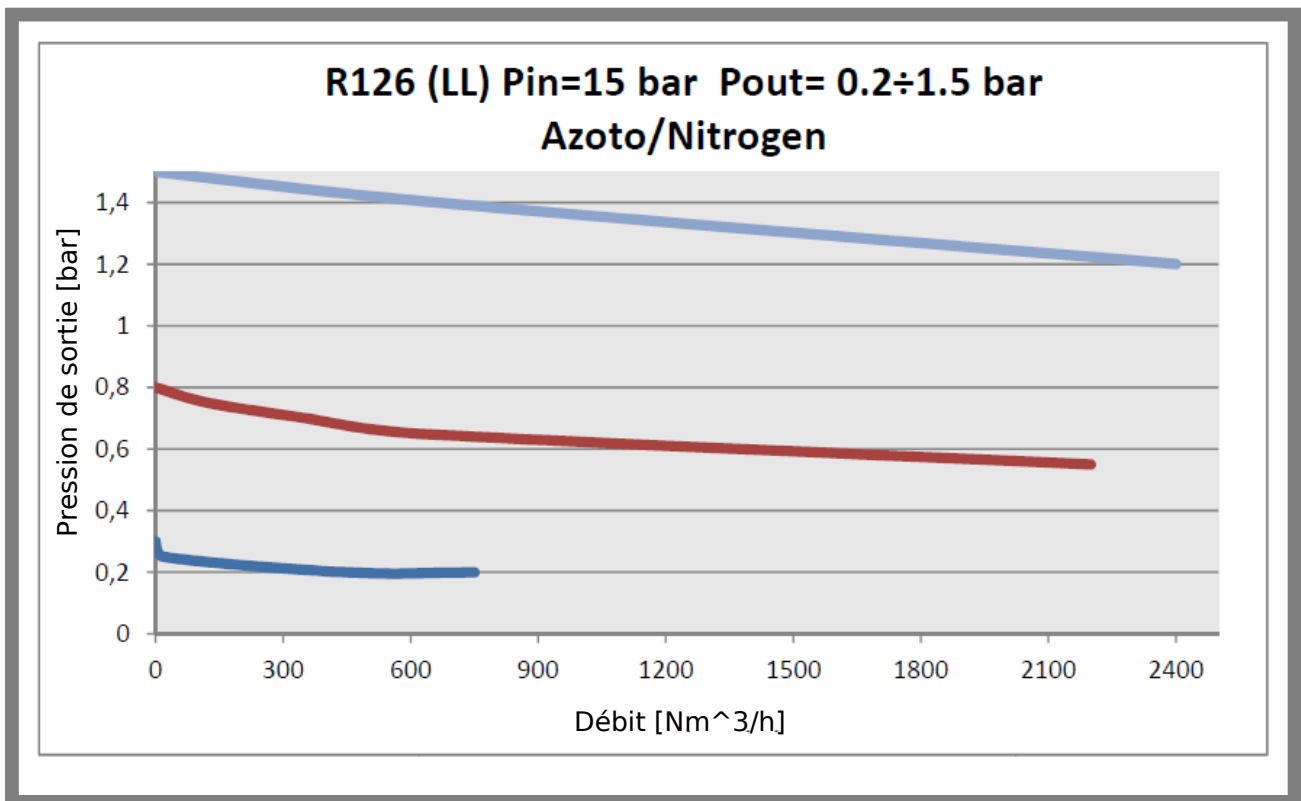
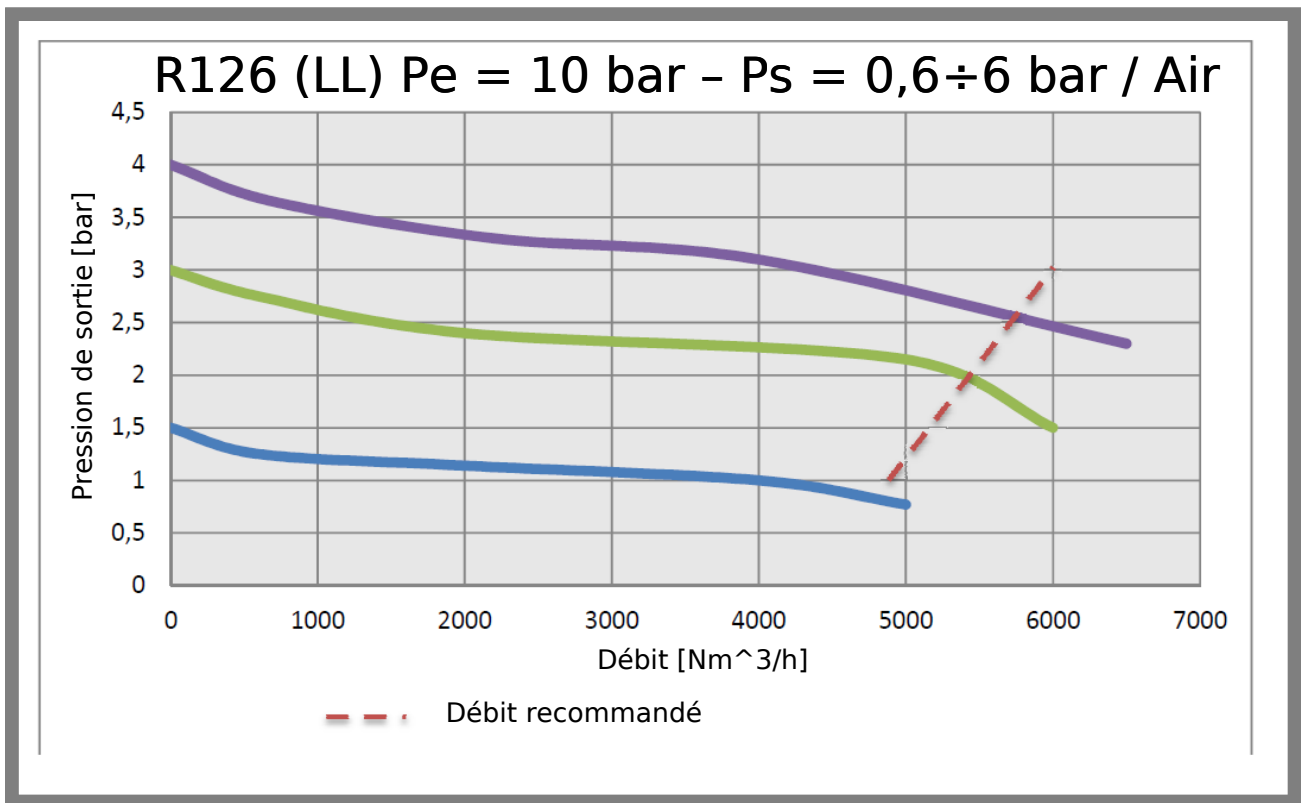
Vanne de surpression (seulement pour air)

## PIECES DETACHEES :

Manomètres

Kit complet : valve principale complète, joints toriques, membrane assemblée

## Courbes des débits



## Code produit

R126 LL			
AA BB CC DD E FF			
AA	Connexions	I0	IN/OUT EN1092-01/01A/DN80/PN 40
		K0	IN/OUT EN1092-01/01A/DN100/PN 40
BB	Pression d'entrée	C0	20 bar
CC	Pression de sortie	A0	A - Ps 0,2 - 1,5 bar
		E0	D Ps 1,5 - 15 bar
		H0	C - Ps 0,6 - 6 bar
DD	Type de fluide	97	NBR CAT I
E	Marquage	I	ID
FF	Accessoires	00	Sans accessoire

### Exemple de code

2126#K0 C0 H0 97 I 00

2126#: R126 LL détendeur

K0: IN/OUT EN1092-01/01A/DN100/PN40 brides

C0: Pression d'entrée maximale 20 bar

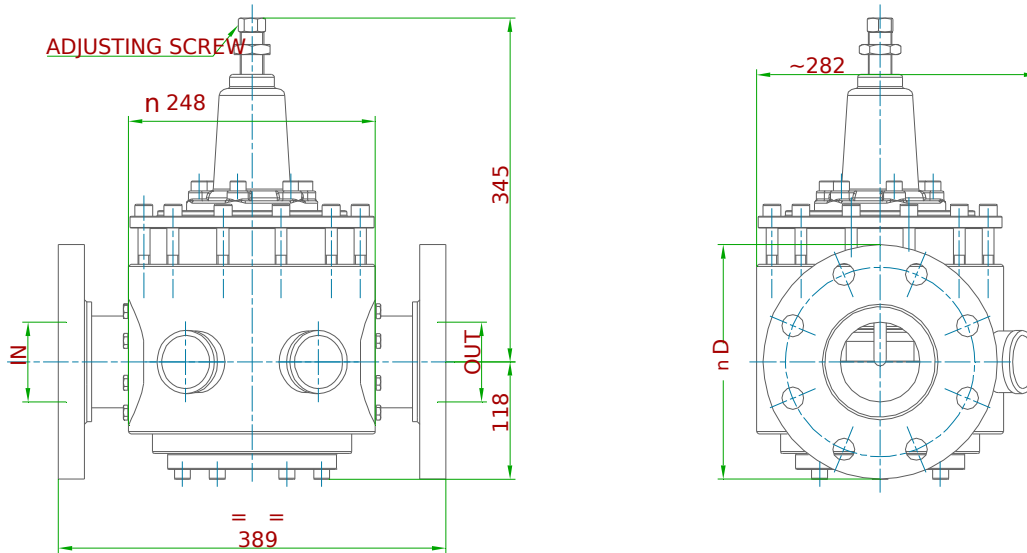
H0: Plage de pression de sortie 0.6-6 bar

97: joint NBR

I: ID

00: pas d'accessories

# technical drawings (all dimensions in mm)



MODEL	D
R126 EN1092-1/01A/DN100/PN40	235 mm
R126 EN1092-1/01A/DN80/PN40	200 mm

